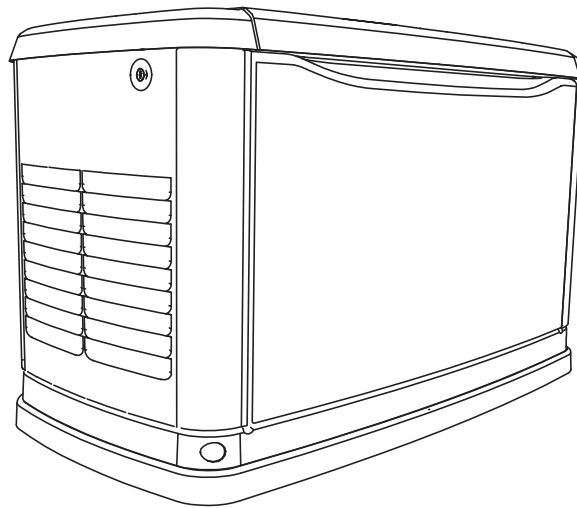


Manual del usuario

Generadores enfriados por aire de 50 Hz trifásicos

17 kVA**⚠ ADVERTENCIA**

Este producto no está destinado al uso en aplicaciones críticas de soporte a la vida humana. No seguir estas instrucciones puede causar la muerte o lesiones graves. (000209a)

Registre su producto Generac en:
WWW.GENERAC.COM
1-888-GENERAC
(888-436-3722)

Para español, visite: <http://www.generac.com/service-support/product-support-lookup>

Pour le français, visiter : <http://www.generac.com/service-support/product-support-lookup>

Найти версию на русском языке: <http://www.generac.com/service-support/product-support-lookup>

**GUARDE ESTE MANUAL PARA PODER CONSULTARLO
EN EL FUTURO**

Utilice esta página para anotar información importante sobre su generador.

Modelo:	
N° de serie:	
Semana de fabricación:	
Voltios:	
Amperios VPL:	
Amperios GN:	
Hz:	
Fase:	
N/P de la controladora:	

Anote en esta página la información que aparece en la etiqueta de datos de su unidad. Consulte **Información general** para ver la ubicación de la etiqueta de datos de la unidad. La unidad tiene una placa de datos adherida al compartimiento interior que se encuentra a la izquierda de la consola del panel de control, como se muestra en la **Figura 2-1**. Para consultar las instrucciones sobre cómo abrir la cubierta superior y retirar el panel frontal, consulte **Funcionamiento**.

Cuando se ponga en contacto con un servicio técnico autorizado independiente para solicitar piezas y asistencia técnica, indique siempre el número completo del modelo y el número de serie de la unidad.

Funcionamiento y mantenimiento: El mantenimiento y cuidado adecuados del generador garantizan un número mínimo de problemas y reducen los gastos de funcionamiento. Es responsabilidad del operador realizar todos los controles de seguridad para asegurarse de que todas las tareas de mantenimiento que garantizan el correcto funcionamiento se realicen de la manera adecuada. Además, debe contar con un servicio técnico autorizado independiente para que revise el equipo periódicamente. El mantenimiento, la revisión y sustitución de piezas habituales son responsabilidad del propietario/usuario, y no se consideran defectos en los materiales o la mano de obra dentro de los términos de la garantía. El uso y los hábitos de funcionamiento individuales pueden contribuir a la necesidad de mantenimiento o servicio adicionales.

Cuando el generador requiera mantenimiento o reparaciones, Generac recomienda que se comunique con un Concesionario de servicio autorizado independiente para obtener ayuda. Los técnicos de servicio autorizados reciben capacitación en la fábrica y tienen capacidad para atender todas las necesidades de servicio. Para ubicar el Concesionario de servicio autorizado independiente más cercano visite el buscador de concesionarios en:

www.generac.com/Service/DealerLocator/

ADVERTENCIA

Proposición 65 de California. El escape del motor y algunos de sus componentes son reconocidos por el estado de California como causantes de cáncer, defectos congénitos y otros daños reproductivos. (000004)

ADVERTENCIA

Proposición 65 de California. Este producto contiene o emite sustancias químicas que son consideradas por el estado de California como causantes de cáncer, defectos congénitos y otros daños reproductivos. (000005)

Índice de contenidos

Sección 1: Normas de seguridad e información general

Introducción	1
Lea este manual atentamente	1
Cómo obtener asistencia técnica	1
Normas de seguridad	2
Riesgos generales	2
Peligros derivados de las emisiones de escape	3
Peligros eléctricos	3
Peligros de incendio	4
Peligros de explosión	4

Sección 2: Información general

El generador	5
Especificaciones	6
Generador	6
Motor	6
Sistemas de protección	7
Emisiones	7
Componentes con garantía	7
Requisitos de combustible	7
Requisitos de la batería	7
Cargador de la batería	7
Requisitos del aceite del motor	7
Activación del generador	8
Piezas de repuesto	8
Accesorios	8

Sección 3: Funcionamiento

Verificación de la preparación del sitio	9
Gabinete del generador	9
Apertura de la cubierta	9
Extracción del panel de acceso frontal	9
Extracción del panel de entrada de aire lateral	9
Disyuntor de la línea de alimentación del generador	9
Indicadores LED	10
Interfaz del panel de control	11
Uso de la interfaz AUTO, OFF, MANUAL	11

Pantallas de menú de la interfaz	11
Panel LCD	11
Navegación por el sistema por menús	12

Configuración del temporizador de funcionamiento

14

Cargador de la batería

14

Funcionamiento manual de transferencia

14

Transferencia a la fuente de alimentación del generador	14
Transferencia a la fuente de alimentación del suministro eléctrico	16

Funcionamiento automático de transferencia

16

Secuencia de funcionamiento automático

16

Fallo en la red eléctrica	16
Arranque	16
Arranque inteligente en frío	16
Transferencia de la carga	17

Apagado del generador mientras está en carga o durante una interrupción prolongada del servicio eléctrico

17

Para APAGAR el generador	17
Para volver a ENCENDER el generador	17

Sección 4: Mantenimiento

Mantenimiento

19

Preparación para el mantenimiento

19

Para APAGAR el generador	19
Para volver a ENCENDER el generador	19

Realización de mantenimiento programado

19

Programa de mantenimiento

20

Comprobación del nivel de aceite del motor

21

Requisitos del aceite del motor	21
---------------------------------------	----

Sustitución del aceite y del filtro de aceite

21

Mantenimiento del filtro del aire

22

Bujías

22

Ajuste de la holgura de la válvula

22

Comprobación de la holgura de la válvula	23
Ajustar la holgura de la válvula	23

Mantenimiento de la batería

24

Limpieza de la trampa para sedimentos

25

Realización de la prueba de fugas	25
Precaución si la unidad ha estado bajo el agua	26
Protección ante la corrosión	26
Procedimiento de retirada y puesta en funcionamiento después de operaciones de mantenimiento	26
Retirada de servicio	26
Retorno al servicio	27
 Sección 5: Solución de problemas / Guía de referencia rápida	
Solución de problemas del generador	29
Guía de referencia rápida	30

Sección 1: Normas de seguridad e información general

Introducción

Gracias por adquirir este generador accionado por motor, refrigerado por aire, de alto rendimiento y compacto. Está diseñado para suministrar alimentación eléctrica automáticamente y hacer funcionar cargas eléctricas críticas durante un fallo de suministro en el servicio público.

Esta unidad viene instalada de fábrica en un gabinete metálico impermeable y ha sido diseñada para ser instalada exclusivamente en exteriores. Este generador funcionará con gas natural (GN) o vapor extraído del propano líquido (PL).

NOTA: Este generador es adecuado para suministrar cargas residenciales típicas como motores de inducción (bombas, refrigeradores, aires acondicionados, hornos, etcétera), componentes electrónicos (ordenador, monitor, TV, etcétera), cargas de iluminación y microondas, cuando su tamaño es adecuado.

La información que aparece en este manual es precisa y está basada en productos fabricados en el momento en el que se editó esta publicación. El fabricante se reserva el derecho de hacer las actualizaciones técnicas, las correcciones y las revisiones de los productos que considere necesarias sin previo aviso.

Lea este manual atentamente



Consulte el manual. Lea y comprenda completamente el manual antes de usar el producto. No comprender completamente el manual puede provocar la muerte o lesiones graves.

(000100a)

Si no comprende alguna parte de este manual, póngase en contacto con su servicio técnico independiente autorizado más cercano para conocer los procedimientos de arranque, funcionamiento y mantenimiento/repación.

Este manual debe utilizarse junto con el manual de instalación adecuado.

GUARDE ESTAS INSTRUCCIONES: El fabricante sugiere que este manual y las normas de funcionamiento seguro se copien y se coloquen cerca del lugar de instalación de la unidad. Es importante insistir en la seguridad a todos los usuarios y posibles usuarios de este equipo.

En esta publicación y en las etiquetas y adhesivos pegados en el generador, los bloques PELIGRO, ADVERTENCIA y PRECAUCIÓN se utilizan para alertar al personal sobre instrucciones especiales relacionadas con un funcionamiento que puede ser peligroso si se rea-

liza de manera incorrecta o imprudente. Léalos atentamente y respete sus instrucciones. Sus definiciones son las siguientes:

PELIGRO

Indica una situación peligrosa que, si no se evita, ocasionará la muerte o lesiones graves.

(000001)

ADVERTENCIA

Indica una situación peligrosa que, si no se evita, podría ocasionar la muerte o lesiones graves.

(000002)

PRECAUCIÓN

Indica una situación de riesgo que, si no se evita, puede producir lesiones leves o moderadas.

(000003)

NOTA: Las notas incluyen información adicional importante relacionada con un procedimiento o componente.

Estos avisos de seguridad no pueden eliminar los peligros que indican. Para evitar accidentes, es importante tener en cuenta las precauciones de seguridad y cumplir estrictamente las instrucciones especiales cuando se realice la acción o servicio.

El operador es responsable del uso seguro y adecuado del equipo. El fabricante recomienda encarecidamente que, si el operador es también el propietario, lea el Manual del usuario y comprenda todas las instrucciones antes de utilizar este equipo. Asimismo, el fabricante recomienda que los otros usuarios reciban formación sobre el arranque y funcionamiento de la unidad. De esta manera estarán preparados si necesitan poner en funcionamiento el equipo en caso de emergencia.

Cómo obtener asistencia técnica

Cuando el generador necesite un servicio de mantenimiento o reparación, póngase en contacto con un servicio técnico autorizado independiente para obtener ayuda. Los técnicos de mantenimiento están formados por el fabricante y son capaces de realizar todas las tareas de servicio necesarias. Consulte el localizador de distribuidores oficiales en: www.generac.com/Service/DealerLocator/ para ubicar al servicio técnico autorizado independiente más cercano.

Cuando se ponga en contacto con un distribuidor para obtener piezas y asistencia técnica, indique siempre el número completo del modelo y el número de serie de la unidad tal y como aparece en la etiqueta de datos (adhesivo). Consulte la **Figura 2-1** para ver la ubicación del adhesivo. Anote los números de modelo y serie en el espacio provisto en la portada de este manual.

Normas de seguridad

Revise estas NORMAS DE SEGURIDAD atentamente antes de instalar, poner en funcionamiento o revisar este equipo. Familiarícese con este manual del usuario y con la unidad. El generador solo puede funcionar de forma segura, eficiente y fiable si se instala, usa y revisa correctamente. La mayoría de accidentes están provocados por no seguir las precauciones o normas fundamentales y simples.

El fabricante no puede prever todas las posibles circunstancias que pueden suponer un peligro. Las alertas incluidas en este manual, y en las etiquetas y adhesivos pegados en la unidad, no incluyen todas las posibles situaciones en las que puede existir algún tipo de peligro. Si se utiliza un procedimiento, método de trabajo o técnica de funcionamiento no recomendados específicamente por el fabricante, compruebe que sean seguros para los demás y que no afecten a la seguridad del generador.

Riesgos generales

PELIGRO

Pérdida de la vida. Daños materiales. La instalación siempre debe cumplir los códigos, normas, leyes y reglamentos correspondientes. No hacerlo ocasionará la muerte o lesiones graves. (000190)

PELIGRO

Puesta en marcha automática. Desconecte la alimentación del servicio público y convierta a la unidad en no operable antes de trabajar en la unidad. No hacerlo ocasionará la muerte o lesiones graves. (000191)



ADVERTENCIA

Este producto no está destinado al uso en aplicaciones críticas de soporte a la vida humana. No seguir estas instrucciones puede causar la muerte o lesiones graves. (000209a)

ADVERTENCIA

Esta unidad no está destinada para el uso como fuente de alimentación principal. Solo está destinada para el uso como una fuente de alimentación intermedia en el caso de una interrupción momentánea del servicio público. Vea las especificaciones individuales de la unidad para los tiempos de mantenimiento y funcionamiento pertinentes al uso. (000247)

ADVERTENCIA

Arranque accidental. Desconecte el cable negativo de la batería, luego el cable positivo de la batería cuando trabaje en la unidad. No hacerlo puede ocasionar la muerte o lesiones graves. (000130)

ADVERTENCIA

Solo personal de servicio cualificado puede instalar, operar y mantener este equipo. No respetar los requisitos de instalación apropiados puede producir la muerte, lesiones graves y daños a los equipos o los bienes. (000182)



ADVERTENCIA

Electrocución. Este equipo genera voltajes potencialmente letales. Coloque el equipo en condición segura antes de intentar reparaciones o mantenimiento. No hacerlo puede ocasionar la muerte o lesiones graves. (000187)

ADVERTENCIA

Solo un electricista capacitado y autorizado debe efectuar el cableado y las conexiones a la unidad. No respetar los requisitos de instalación apropiados puede producir la muerte, lesiones graves y daños a los equipos o los bienes. (000155)



ADVERTENCIA

Piezas en movimiento. No use alhajas cuando ponga en marcha o trabaje con este producto. Usar alhajas al poner en marcha o trabajar con este producto puede ocasionar la muerte o lesiones graves. (000115)



ADVERTENCIA

Piezas en movimiento. Mantenga la ropa, cabello, y extremidades alejados de las piezas en movimiento. No hacerlo puede ocasionar la muerte o lesiones graves. (000111)



ADVERTENCIA

Superficies calientes. Al usar la máquina, no toque las superficies calientes. Mantenga la máquina alejada de los combustibles durante el uso. Las superficies calientes pueden ocasionar quemaduras graves o incendio. (000108)

ADVERTENCIA

Daños a los equipos y la propiedad. No altere la construcción, instalación, o bloquee la ventilación para el generador. De lo contrario puede provocar el funcionamiento inseguro o dañar el generador. (000146)

⚠️ ADVERTENCIA

Riesgo de lesión. No opere o brinde servicio a esta máquina si no está completamente alerta. La fatiga puede desvirtuar la capacidad para brindar servicio a este equipo y puede ocasionar la muerte o lesiones graves. (000215)

⚠️ ADVERTENCIA

Peligro ambiental. Siempre recicle las baterías en un centro de reciclado oficial de acuerdo con todas las leyes y reglamentos locales. No hacerlo puede ocasionar daños ambientales, la muerte o lesiones graves. (000228)

⚠️ ADVERTENCIA

Lesiones o daños al equipo. No use el generador como un escalón. Hacerlo puede ocasionar caídas, piezas dañadas, funcionamiento inseguro del equipo, la muerte o lesiones graves. (000216)

- Revise el generador regularmente y póngase en contacto con el servicio técnico más cercano para conocer qué piezas deben repararse o sustituirse.

Peligros derivados de las emisiones de escape



⚠️ PELIGRO

Asfixia. Los motores durante su funcionamiento producen monóxido de carbono, un gas incoloro, inodoro, y venenoso. El monóxido de carbono, si no se evita, ocasionará la muerte o lesiones graves. (000103)



⚠️ ADVERTENCIA

Asfixia. En interiores, utilice siempre una alarma de monóxido de carbono alimentada por pilas e instalada de acuerdo con las instrucciones de los fabricantes. En caso de no hacerlo, podría provocarse la muerte o lesiones graves. (000178a)

⚠️ ADVERTENCIA

Daños a los equipos y la propiedad. No altere la construcción, instalación, o bloquee la ventilación para el generador. De lo contrario puede provocar el funcionamiento inseguro o dañar el generador. (000146)

- El generador únicamente debe instalarse y funcionar en exteriores.

Peligros eléctricos



⚠️ PELIGRO

Electrocución. El contacto con cables, terminales, y conexiones desnudas mientras el generador está funcionando provocará la muerte o lesiones graves.

(000144)



⚠️ PELIGRO

Electrocución. No conecte nunca esta unidad al sistema eléctrico de ningún edificio a menos que un electricista autorizado haya instalado un interruptor de transferencia aprobado. No hacerlo ocasionará la muerte o lesiones graves.

(000150)

⚠️ PELIGRO

Realimentación eléctrica. Use únicamente mecanismos de conexión aprobados para aislar el generador de la fuente de alimentación normal. No hacerlo ocasionará la muerte, lesiones graves, y daños al equipo. (000237)



⚠️ PELIGRO

Electrocución. Verifique que sistema eléctrico esté conectado a tierra correctamente antes de aplicar alimentación eléctrica. No hacerlo ocasionará la muerte o lesiones graves.

(000152)



⚠️ PELIGRO

Electrocución. No use alhajas mientras trabaje en este equipo. Hacerlo ocasionará la muerte o lesiones graves.

(000188)



⚠️ PELIGRO

Electrocución. Si no se evita el contacto del agua con una fuente de alimentación, ocasionará la muerte o lesiones graves.

(000104)



⚠️ PELIGRO

Electrocución. En caso de un accidente eléctrico, APAGUE de inmediato la alimentación eléctrica. Use implementos no conductores para liberar a la víctima del conductor alimentado. Aplique primeros auxilios y obtenga ayuda médica. No hacerlo ocasionará la muerte o lesiones graves.

(000145)

Peligros de incendio



⚠️ ADVERTENCIA

Peligro de incendio. No obstruya el flujo de aire de enfriamiento y ventilación alrededor del generador. La ventilación inadecuada puede ocasionar funcionamiento inseguro, daños al equipo, la muerte o lesiones graves. (000217)



⚠️ ADVERTENCIA

Incendio y explosión. La instalación debe cumplir con todos los códigos de construcciones eléctricas locales, estatales y nacionales. El incumplimiento puede ocasionar funcionamiento inseguro, daños al equipo, la muerte o lesiones graves. (000218)



⚠️ ADVERTENCIA

Peligro de incendio. Use solo extintores de incendio clasificados conforme a las normas de la industria aplicables. Los extintores de incendio clasificados impropriadamente no extinguirán incendios eléctricos en generadores de emergencia. (000252)



⚠️ ADVERTENCIA

Consulte el manual. Lea y comprenda completamente el manual antes de usar el producto. No comprender completamente el manual puede provocar la muerte o lesiones graves. (000100a)



⚠️ ADVERTENCIA

Electrocución. Consulte los códigos y normas locales para el equipo de seguridad requerido cuando se trabaja con un sistema eléctrico alimentado (vivo). No usar el equipo de seguridad requerido puede ocasionar la muerte o lesiones graves. (000257)



⚠️ ADVERTENCIA

Riesgo de incendio. La unidad se debe colocar en posición de manera tal que evite la acumulación de material combustible debajo. No hacerlo puede ocasionar la muerte o lesiones graves. (000147)

Peligros de explosión



⚠️ PELIGRO

Explosiones e incendio. El combustible y los vapores son extremadamente inflamables y explosivos. No se permiten fugas de combustible. Mantenga alejados el fuego y las chispas. No hacerlo ocasionará la muerte o lesiones graves. (000192)

⚠️ PELIGRO

La conexión de la fuente de combustible debe ser hecha por un técnico o contratista profesional cualificado. La instalación incorrecta de esta unidad provocará la muerte, lesiones graves y daños al equipo y a la propiedad. (000151)



⚠️ PELIGRO

Riesgo de incendio. Deje que los derrames de combustible se sequen completamente antes de poner en marcha el motor. No hacerlo ocasionará la muerte o lesiones graves. (000174)



⚠️ ADVERTENCIA

Riesgo de incendio. Las superficies calientes pueden encender combustibles y producir un incendio. El incendio puede ocasionar la muerte o lesiones graves. (000110)

Cumpla con los reglamentos que ha establecido el organismo local para la salud y la seguridad en los lugares de trabajo. Verifique también que el generador se instale conforme a las instrucciones y recomendaciones del fabricante. Después de la instalación apropiada, no haga nada que altere una instalación segura y que pueda volver insegura a la unidad o la coloque en condiciones de incumplimiento de los códigos, leyes y reglamentos mencionados precedentemente.

Sección 2: Información general

El generador

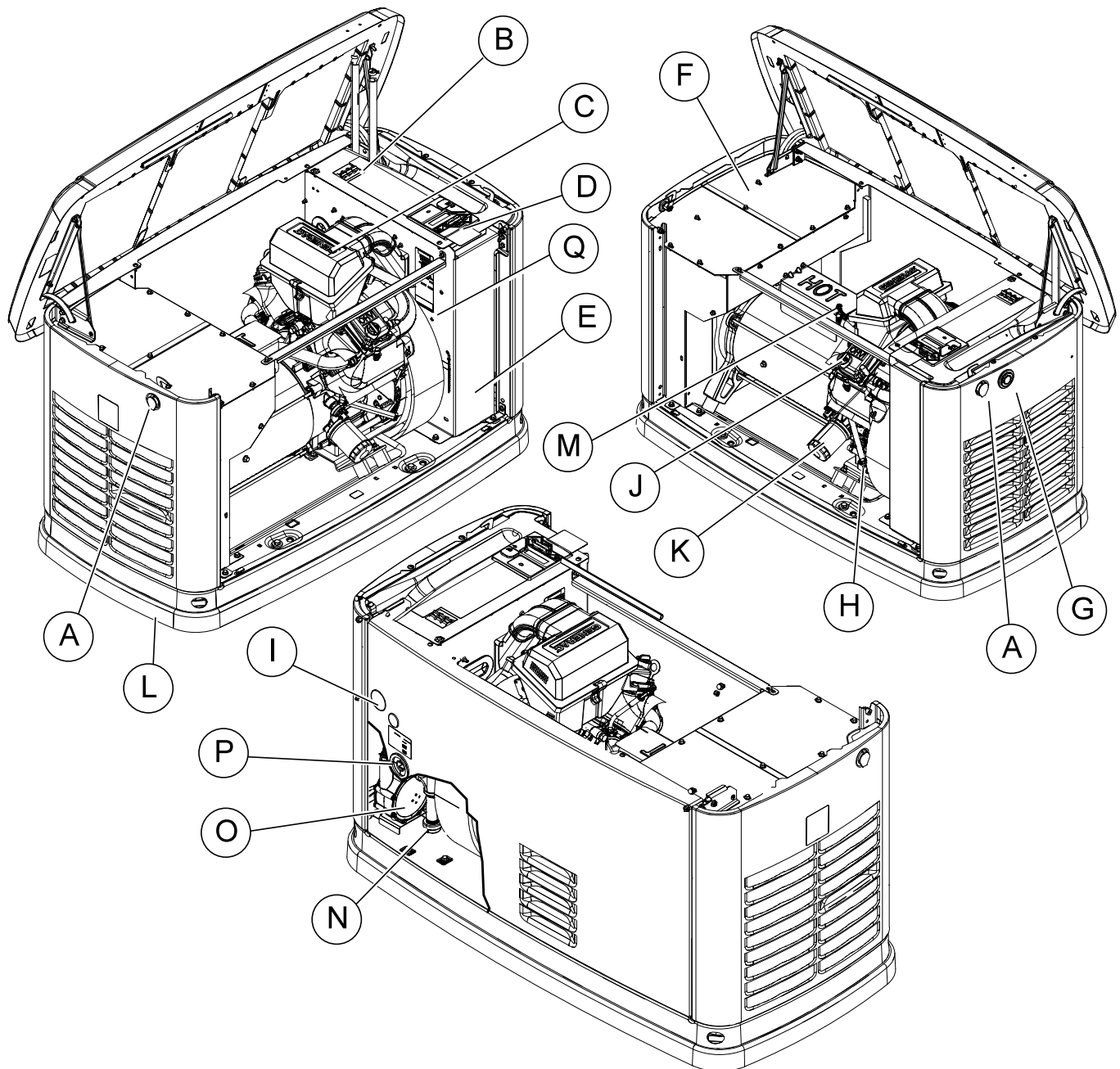


Figura 2-1. Ubicación de los componentes y controles

003736

A. Bloqueo con cubierta	E. Compartimento de la batería (No se incluye la batería)	J. Tapón de llenado del aceite	N. Trampa para sedimentos
B. Disyuntor de la línea de alimentación (Desconexión del generador)	F. Gabinete de gases de escape	K. Filtro de aceite	O. Regulador del combustible
C. Caja de filtro de aire con purificador	G. Indicadores LED de estado	L. Base de material compuesto	P. Entrada del combustible
D. Panel de control	H. Drenaje del aceite	M. Varilla del nivel de aceite	Q. Ubicación de la placa de datos

Especificaciones

Generador

Modelo	20 kVA
Tensión nominal	380 / 400 / 416
Corriente de carga nominal máxima (Amp) con tensión nominal*	30,4 / 28,9 / 27,8
Factor de potencia	0,8
Disyuntor principal	32 Amp
Fase	3
Frecuencia nominal CA	50 Hz
Requisitos de la batería	12 Voltios, Grupo 26R - 540 CCA Mínimo o Grupo 35AGM-650 CCA Mínimo (Consulte Piezas de repuesto)
Receptáculo	Aluminio
Peso (lbs./kilos)	425 / 192,8
Rango de funcionamiento normal	Esta unidad ha sido probada de acuerdo a la normativa UL 2200 con una temperatura de funcionamiento de -20 °F (-29 °C) a 122 °F (50 °C). Para zonas donde las temperaturas caigan por debajo de los 32° F (0° C), se necesitará un kit para clima frío. Cuando funcione en lugares con temperaturas superiores a 77° F (25° C), es posible que la potencia del motor disminuya. (Consulte la sección de especificaciones del motor).
Estos generadores están clasificados de acuerdo con la Normativa UL 2200 de seguridad para el montaje de generadores de motor fijo y con la Normativa CSA-C22.2 N° 100-04. * Las clasificaciones para el gas natural dependen del contenido específico de BTu/julios del combustible. Las disminuciones típicas son entre un 10 % y un 20 % inferiores a la capacidad del gas PL. ** Los circuitos que deban moverse deben estar protegidos por un disyuntor del mismo tamaño. Por ejemplo, un circuito de 15 amp en el panel principal debe ser un circuito de 15 amp en el interruptor de transferencia.	

Motor

Modelo	20 kVA
Tipo de motor	G-Force de GENERAC Serie 1000
Número de cilindros	2
Cilindrada	999 cc
Bloque de cilindros	Aluminio con manguito de acero fundido
Bujías recomendadas	Consulte Piezas de repuesto
Separación de los electrodos de la bujía	0,040 pulgadas (1,02 mm)
Holgura de la válvula	0,002-0,004 in (0,05-0,1 mm)
Arrancador	12 VCC
Capacidad de aceite incluyendo el filtro	Aprox. 1,9 qt (1,8 L)
Filtro de aceite recomendado	Consulte Piezas de repuesto
Filtro de aire recomendado	Consulte Piezas de repuesto
La potencia del motor máxima está sujeta y limitada por factores como el contenido de BTu/julios del combustible, la temperatura ambiente y la altitud. La potencia del motor disminuye un 3,5 % por cada 1.000 pies (304,8 metros) sobre el nivel del mar y también disminuye un 1 % aproximadamente por cada 6° C (10° F) por encima de los 15° C (60° F) de temperatura ambiente.	

La hoja de especificaciones de este generador se incluyó con la documentación que se entrega con la unidad en el momento de la compra. Para obtener copias adicionales, póngase en contacto con su servicio técnico independiente autorizado para recibir información de su modelo de generador específico.

Sistemas de protección

Es posible que el generador deba funcionar durante períodos prolongados sin que haya un operador presente para controlar las condiciones del motor/generador. Por lo tanto, el generador incluye sistemas de protección que detienen automáticamente la unidad en caso de condiciones posiblemente perjudiciales. Algunos de estos sistemas son los siguientes:

Alarmas:

- Temperatura alta
- Presión del aceite baja
- Fallo en el arranque
- Sobrevelocidad
- Sobrevoltaje
- Bajo voltaje
- Sobrecarga
- Baja velocidad
- Pérdida detección RPM
- Fallo del controlador
- Error de cableado
- Problema de fusible
- Sobrecorriente motor paso a paso

Advertencias:

- Advertencia cargador
- Cargador sin CA
- Batería baja
- Problema con la batería
- Error de configuración de actividad
- Advertencia USB
- Fallo descarga

El panel de control contiene una pantalla que avisa al operador cuando ocurre un fallo. La lista anterior no incluye todos los casos. Para obtener más información sobre alarmas y el funcionamiento del panel de control, consulte [Funcionamiento](#).

NOTA: Una advertencia indicará que existe una condición especial en el generador que debe solucionar, pero no lo detendrá. Una alarma detendrá el generador para proteger el sistema de cualquier daño. En el caso de una alarma, el propietario puede desactivarla y volver a poner en marcha el generador antes de ponerse en contacto con un servicio técnico autorizado independiente. Si el problema intermitente vuelve a ocurrir, póngase en contacto con un servicio técnico autorizado independiente.

Emisiones

La Agencia de Protección Medioambiental de los Estados Unidos (US EPA) (y la Junta de Recursos del Aire de California (CARB) para los motores/equipos certificados conforme a las normativas de California) exige que este motor/equipo cumpla con la normativa sobre emisiones por evaporación y escape. Localice en el motor el adhesivo sobre el cumplimiento de la normativa sobre emisiones para determinar las normativas aplicables. Para obtener información sobre la garantía relacionada con las emisiones, consulte la garantía sobre emisiones que se incluye. Es importante seguir las especificaciones de mantenimiento que se indican en este manual para garantizar que el motor cumple con las normativas sobre emisiones aplicables durante su vida útil.

Componentes con garantía

Sistema	Componentes
Entrada de aire	- Colector de entrada - Purificador de aire
Dosificación del combustible	- Carburador y mezclador - Regulador del combustible
Encendido	- Bujía - Módulo de ignición
Escape	- Colector de escape - Silenciador

Requisitos de combustible



PELIGRO

Explosión e incendio. El combustible y los vapores son extremadamente inflamables y explosivos. Añada combustible en una zona bien ventilada. Mantenga alejados el fuego y las chispas. De lo contrario, puede ocasionar la muerte o lesiones graves. (000105)

El motor se ha montado con un sistema dual de carburación. La unidad funcionará con gas natural o gas PL (vapor) pero se ha configurado de fábrica para que funcione con gas natural. El sistema de combustible se configurará para la fuente de combustible seleccionada durante la instalación.

Los combustibles recomendados deberían tener un contenido mínimo de 1000 BTu por pie cúbico (37,26 megajulios por metro cúbico) para el gas natural, o un mínimo de 2500 BTu por pie cúbico (93,15 megajulios por metro cúbico) para el gas PL (vapor).

NOTA: Si pasa de gas natural a gas PL, se recomienda un tanque de PL de 250 galones (946 litros) como mínimo. Consulte el manual de instalación para obtener la información y los procedimientos completos.

Requisitos de la batería

12 voltios, grupo 26R-540CCA mínimo o grupo 35AGM-650CCA mínimo (no se incluye con la unidad). Consulte [Requisitos del aceite del motor](#) para ver los procedimientos adecuados de mantenimiento de la batería.

Cargador de la batería

En todos los modelos, el cargador de la batería está integrado en el módulo del panel de control. Funciona como un cargador inteligente, el cual garantiza que los niveles de carga de la potencia de salida sean seguros y estén optimizados continuamente para aumentar al máximo la vida útil de la batería.

Requisitos del aceite del motor

Consulte [Requisitos del aceite del motor](#) en la sección Mantenimiento para ver la viscosidad adecuada del aceite.

Activación del generador

El generador se debe activar tras el arranque inicial. Consulte el manual de instalación para obtener instrucciones completas.

Piezas de repuesto

Descripción	20 kVA
Batería Exide 26R	0H3421S
Bujía	0G0767A (RC12YC o equivalente)
Filtro de aceite	070185E
Filtro de aire	0J8478
Fusible del panel de control	0D7178T
Fusibles del interruptor de transferencia	073590A

Accesorios

NOTA: Tiene disponibles accesorios para mejorar el rendimiento de los generadores enfriados por aire. Póngase en contacto con un servicio técnico autorizado independiente o visite www.generac.com para obtener información adicional sobre piezas de repuesto, accesorios y ampliación de garantía. Consulte también <http://www.ordertree.com/generac/air-cooled-homestandy-generators/>.

Accesorio	Descripción
<p>Accesorios para climas fríos*—</p> <ul style="list-style-type: none"> • Calentador de la placa de la batería • Calentador de aceite <p>* Se venden por separado</p>	<ul style="list-style-type: none"> • Recomendado para áreas en las que las temperaturas descienden por debajo de los 0 °F (-18 °C). (No es necesario el uso de baterías de tipo AGM) • Recomendado para áreas en las que las temperaturas descienden por debajo de los 0 °F (-18 °C).
Kit de mantenimiento programado	Incluye todas las piezas necesarias para realizar el mantenimiento del generador junto con las recomendaciones sobre el aceite.
Embellecedores de la base del generador	Los embellecedores de la base se encastran alrededor de la parte inferior de los nuevos generadores refrigerados por aire. Esto proporciona una apariencia elegante y contorneada, además de ofrecer protección contra roedores e insectos, ya que cubre los orificios de elevación situados en la base. Se debe utilizar la almohadilla de montaje que se incluye con el generador.
Kit de pintura para retoques	Es muy importante conservar la integridad y el aspecto del receptáculo del generador. Este kit incluye pintura para retoques y las instrucciones correspondientes.
Monitor local inalámbrico	El monitor local inalámbrico es completamente inalámbrico y se alimenta con batería. Además, indica el estado actual del generador sin necesidad de salir de casa. Las luces de estado (rojo, amarillo y verde) alertan al usuario cuando el generador requiere atención. El refuerzo magnético permite la instalación del refrigerador y proporciona una línea de intercomunicación de 600 pies (183 m).

Sección 3: Funcionamiento

Verificación de la preparación del sitio

Es importante que el generador se instale de tal manera que no se impida el flujo de aire hacia y desde el generador. Verifique que se hayan quitado todos los arbustos y la hierba alta en un radio de 3 pies (0,91 m) desde las persianas de entrada y descarga de los laterales del gabinete. Instale el generador en suelo elevado donde las subidas del nivel de agua no lo pongan en peligro. El generador no debe funcionar en o estar expuesto a agua estancada. Verifique que todas las posibles fuentes de agua, como los aspersores de agua, desagües del techo, descargas de canalones para lluvia y descargas de bombas de sumidero estén orientadas hacia el lado opuesto del gabinete del generador.

PELIGRO

Puesta en marcha automática. Desconecte la alimentación del servicio público y convierta a la unidad en no operable antes de trabajar en la unidad. No hacerlo ocasionará la muerte o lesiones graves.

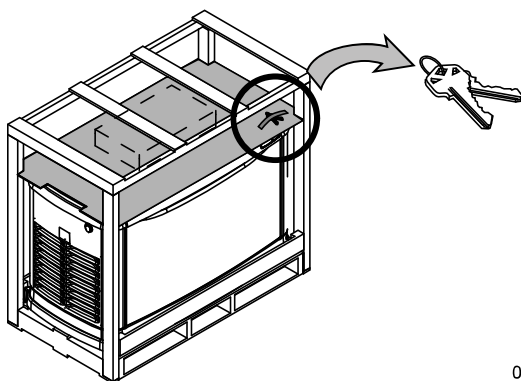
(000191)

Gabinete del generador

Consulte [Figura 3-1](#). La cubierta se encuentra cerrada. Verá un juego de llaves pegadas a la caja de cartón del generador del lado de la entrada de aire.

1. Retire la cinta para quitar las llaves.
2. Utilice las llaves para abrir la cubierta del generador.

NOTA: Las llaves provistas con esta unidad se han diseñado para que solo lo utilice el personal de servicio cualificado.



003619

Figura 3-1. Ubicación de la llave

Apertura de la cubierta

Consulte [Figura 3-3](#). Dos cierres aseguran la cubierta; uno en cada lado (A). Abra la tapa de goma protectora para acceder al ojo de la cerradura. Presione la cubierta sobre el cierre lateral, y desbloquee el pestillo para abrir la cubierta correctamente.

Repita la operación en el otro lado. Si no se aplica la presión descrita, pudiera parecer que la cubierta está obstruida.

Antes de retirar la cubierta, compruebe siempre que los cierres laterales estén desbloqueados.

Extracción del panel de acceso frontal

Retire el panel de acceso frontal. Para ello, tire de él hacia arriba y hacia fuera una vez que la cubierta está abierta.

Siempre levante el panel de acceso frontal hacia arriba antes de alejarlo del gabinete (B y C). No aleje el panel del gabinete antes de levantarlo (D).

Extracción del panel de entrada de aire lateral

Consulte [Figura 3-4](#). Debe extraer el panel de entrada de aire lateral (A) para acceder al compartimento de la batería, al regulador de combustible y la trampa para sedimentos.

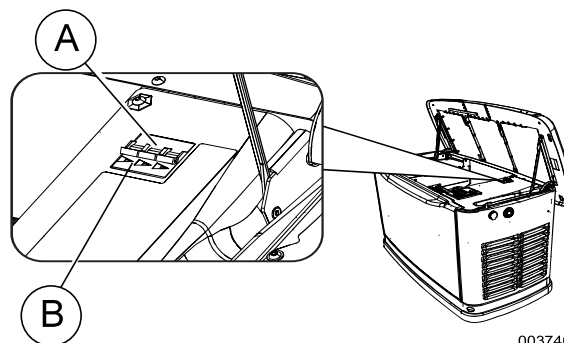
1. Levante la cubierta y retire el panel frontal.
2. Utilice una llave Allen para quitar los dos tornillos de montaje (B) y el tornillo de fijación en L (C).
3. Levante el panel de entrada de aire y aléjelo del generador.

NOTA: Siempre levante el panel de entrada de aire hacia arriba antes de alejarlo del gabinete. No aleje el panel del gabinete antes de levantarlo (D).

Disyuntor de la línea de alimentación del generador

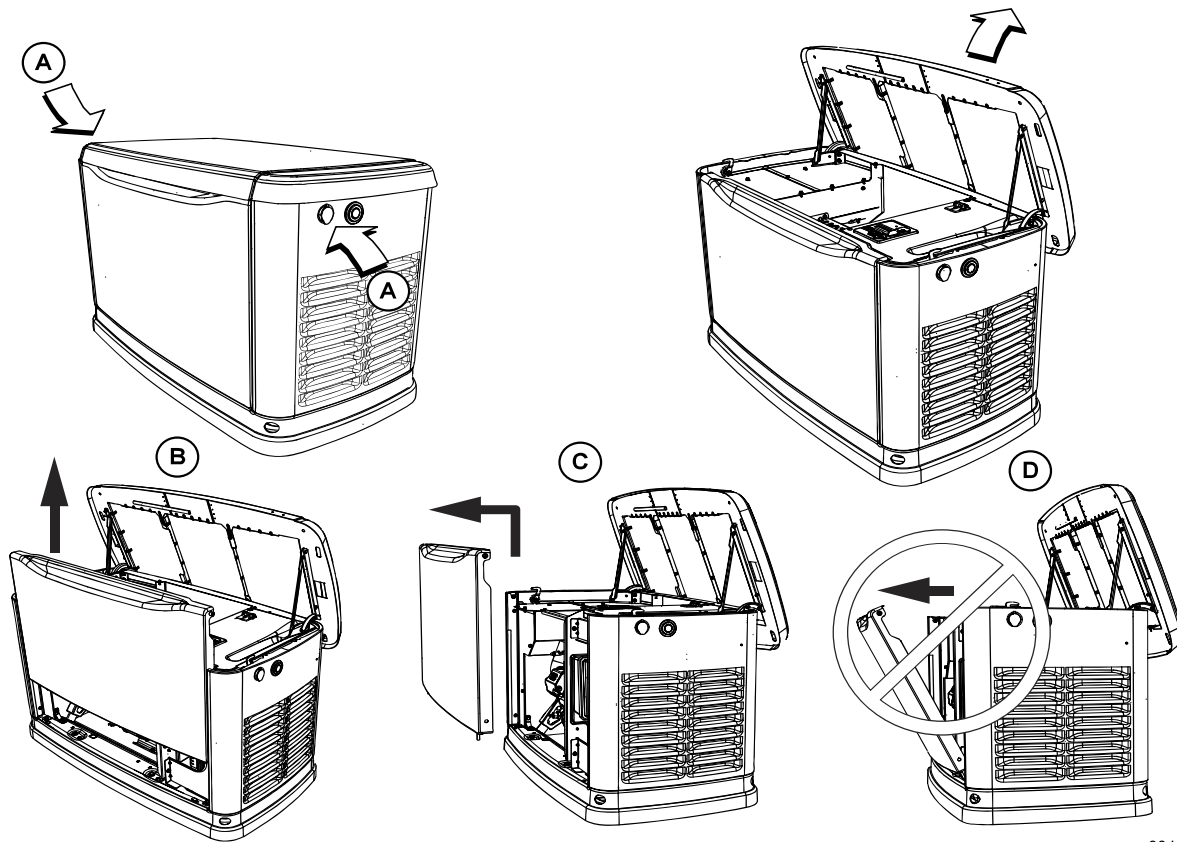
Este disyuntor de tres polos (desconexión del generador) está homologado conforme a las especificaciones correspondientes. Consulte "A" en [Figura 3-2](#).

Identificador del indicador (B): Verde significa ABIERTO o APAGADO. Rojo significa CERRADO o ENCENDIDO.



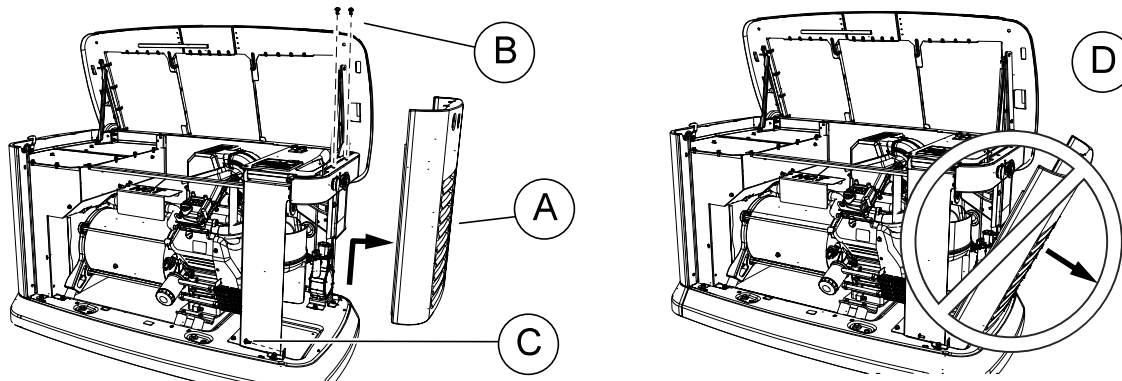
003740

Figura 3-2. Disyuntor de la línea de alimentación del generador



001797

Figura 3-3. Ubicación del cierre lateral y extracción del panel frontal



002961

Figura 3-4. Extracción del panel de entrada de aire lateral

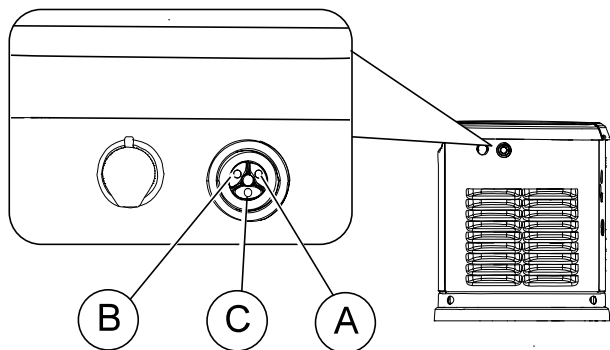
Indicadores LED

Consulte **Figura 3-5**. Se pueden ver tres LED detrás de una lente translúcida en el panel lateral del generador. Estos LED indican el estado de funcionamiento del generador.

- La luz LED verde READY (Listo) (A) se ilumina cuando hay alimentación desde el suministro eléctrico y el botón del panel de control está en la posición AUTO. El LED parpadea cuando el interruptor de transferencia automática pasa a la energía del generador durante un corte del suministro de energía.

- La luz LED roja ALARM (Alarma) (B) se ilumina cuando el generador está en la posición OFF (Apagado) o se detecta un fallo. Póngase en contacto con el servicio técnico autorizado independiente.
- La luz LED amarilla MAINTENANCE (Mantenimiento) (C) se enciende cuando debe realizar el siguiente mantenimiento.

NOTA: El LED amarillo de MANTENIMIENTO (Mantenimiento) o WARNING (Advertencia) puede estar encendido al mismo tiempo que el LED verde o rojo.



001791

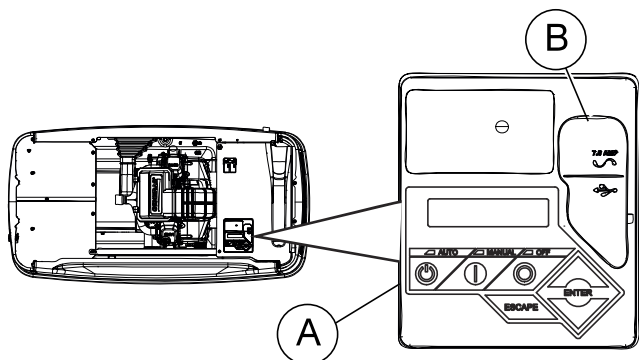
Figura 3-5. Luces del indicador LED

Interfaz del panel de control

Consulte [Figura 3-6](#). La interfaz del panel de control (A) está situada debajo de la cubierta del gabinete. Verifique que los cierres derecho e izquierdo estén desbloqueados antes de intentar levantar la cubierta del gabinete. Abra la cubierta como se indica en [Gabinete del generador](#).

El fusible de 7,5 A se encuentra debajo de la cubierta de goma (B) a la derecha del panel de control.

Verifique que los cierres derecho e izquierdo se encuentren separados antes de cerrar la unidad.



001798

Figura 3-6. Panel de control del generador

Todos los paneles apropiados deben estar en su lugar durante cualquier operación del generador. Esto incluye el funcionamiento cuando un técnico de servicio realiza los procedimientos de solución de problemas.

Uso de la interfaz AUTO, OFF, MANUAL

Botón	Descripción de la operación
AUTO	Este botón activa el funcionamiento completamente automático del sistema. Esto también permite que la unidad se ponga en marcha automáticamente y que el generador comience a funcionar de acuerdo con la configuración del temporizador de funcionamiento (Consulte Configuración del temporizador de funcionamiento). El LED verde en este botón parpadeará si se ejecuta en modo automático y las cargas conectadas se ejecutan con la potencia del generador (corte del suministro de energía).

Botón	Descripción de la operación
OFF	Este botón detiene el motor y también impide el funcionamiento automático de la unidad.
MANUAL	Este botón hará que se efectúen giros de arranque y pondrá en marcha el generador. La transferencia a la alimentación de reserva no se producirá salvo que haya un fallo en el suministro de energía. El LED azul en este botón parpadeará si se ejecuta en modo manual y las cargas conectadas funcionan con la potencia del generador (corte del suministro de energía).

NOTA: El daño causado por un cableado incorrecto de los cables de interconexión no está cubierto por la garantía.

Pantallas de menú de la interfaz

Panel LCD

Función	Descripción
Página PRINCIPAL	Es la página predeterminada que se mostrará si no se presiona ningún botón durante 60 segundos. Esta página normalmente muestra el mensaje de estado actual y la fecha y hora reales. Se mostrará automáticamente en esta página la alarma o advertencia con mayor prioridad. También parpadeará la luz de fondo cuando se detecte tal condición. En el caso de que se activen varias alarmas o advertencias, solo se visualizará el primer mensaje. Para desactivar una alarma o advertencia, presione el botón OFF (Apagado) y luego presione ENTER (Intro).
Luz posterior de la pantalla	Normalmente está apagada. Si el operador presiona cualquier botón, la luz de fondo se encenderá automáticamente y permanecerá encendida durante 30 segundos.
Página de MENÚ PRINCIPAL	Permite que el operador navegue por todas las demás páginas o submenús con los botones de flecha y el botón ENTER (Intro). A esta página se puede acceder en cualquier momento pulsando varias veces el botón especial ESCAPE (Esc). Cada pulsación del botón ESCAPE lleva al operador al menú anterior hasta que se muestre el MENÚ PRINCIPAL. Esta página contiene la siguiente información: Historial, Estado, Editar, Depurar.

Navegación por el sistema por menús

Para llegar al MENÚ, use el botón ESCAPE (Esc) en cualquier página. Es posible que deba presionar varias veces el botón ESCAPE (Esc) antes de llegar a la página MENÚ. Navegue hasta el menú deseado usando los botones ↑/↓. Cuando se muestre el menú deseado y esté parpadeando, pulse el botón ENTER (Intro).

DIAGRAMA DE MENÚS DEL HSB EVOLUTION/SYNC2.0

Nota: Las funciones y características del menú pueden variar según el modelo de la unidad y la revisión del firmware.

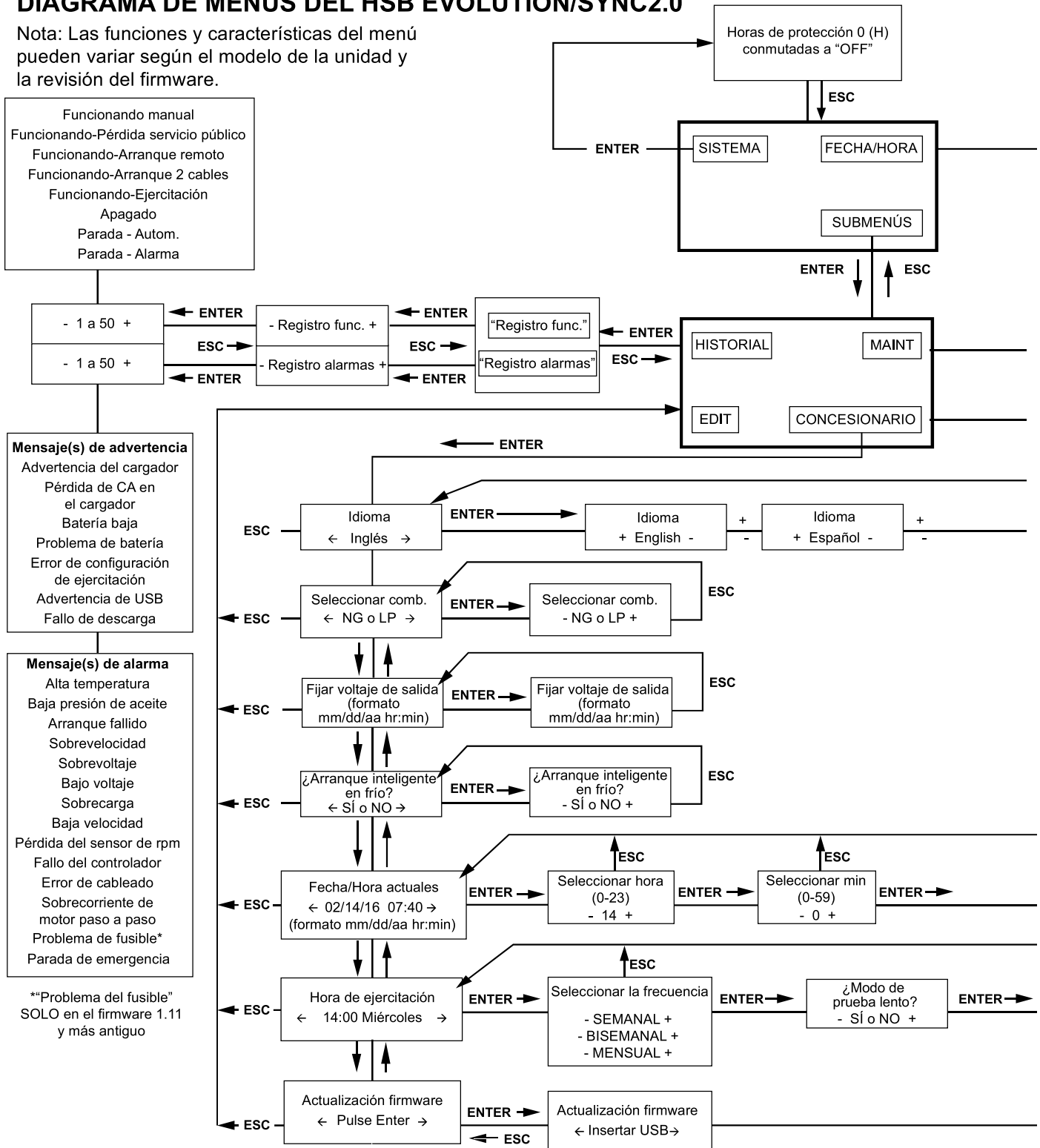
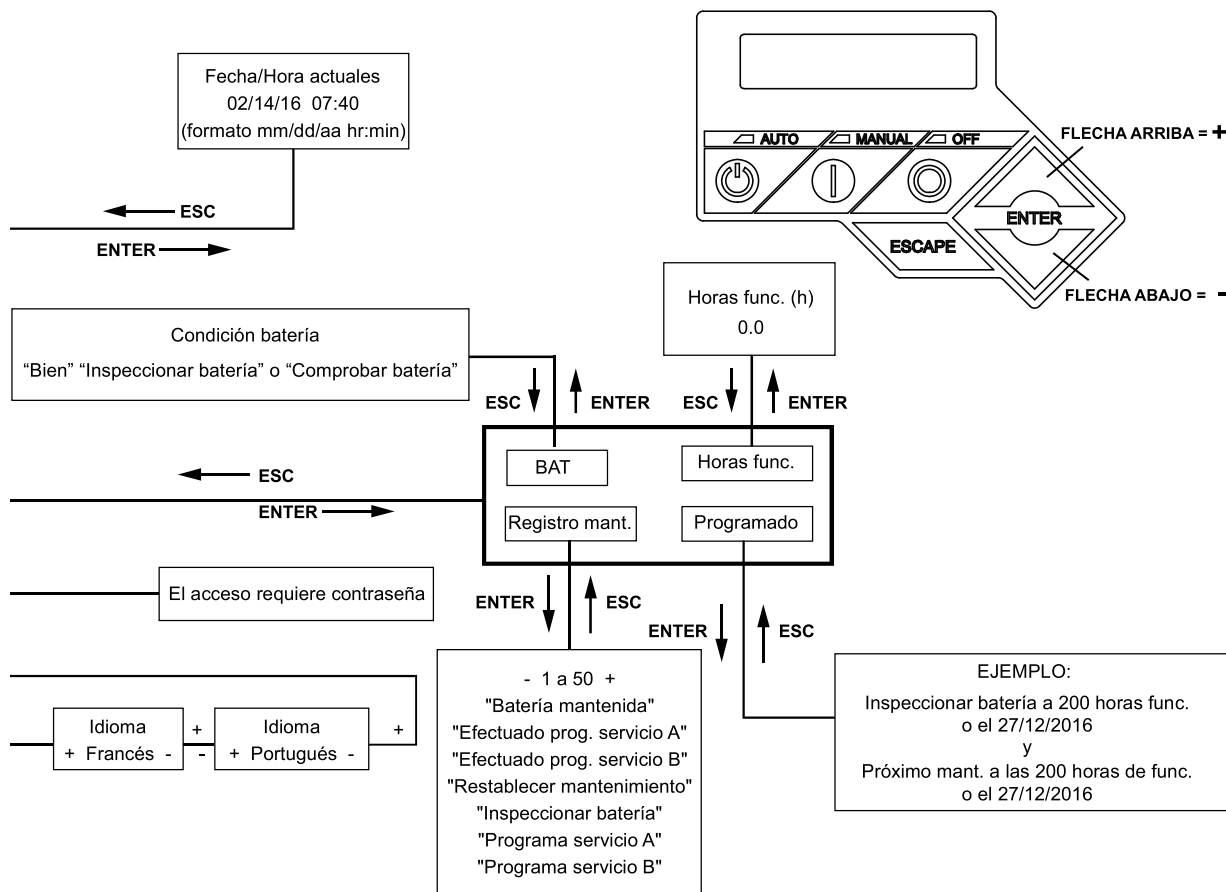


Figura 3-7. Menú de navegación

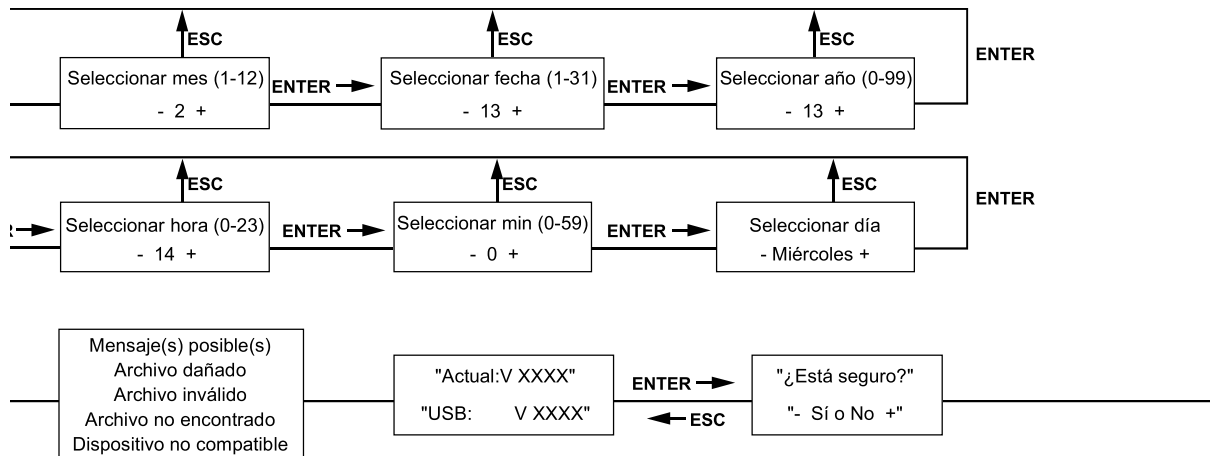


Seleccione "Sí" y pulse "Enter" para continuar, o pulse "ESCAPE" para salir de la actualización.

Durante el proceso de actualización destella la luz azul de "Manual", y luego destella la luz verde de "Auto". Esta secuencia se repite dos veces. Cuando la actualización esté completa, la unidad vuelve al menú del Asistente de instalación.

Cuando se alimenta el controlador, la primera pantalla muestra el número de versión durante algunos segundos.

Cuando la actualización esté completa, retire el dispositivo USB, luego siga el menú del asistente de instalación.



004504

Figura 3-8. Menú de navegación

Configuración del temporizador de funcionamiento

Este generador está equipado con un temporizador de funcionamiento que se puede configurar. Hay dos ajustes para el temporizador de funcionamiento:

Día/Hora: Una vez ajustado, el generador comenzará a funcionar durante el período definido en el día de la semana y a la hora del día especificados. Durante este período de funcionamiento, la unidad funciona durante 5 minutos aproximadamente y luego se apaga.

NOTA: El temporizador de funcionamiento no se ajusta automáticamente al horario de verano.

Frecuencia de funcionamiento: Se puede configurar en Semanal, Bisemanal o Mensual. Si selecciona Mensual, se debe seleccionar la fecha del día del mes entre 1 y 28. El generador comenzará a funcionar ese día de cada mes. No se produce ninguna transferencia de cargas a la salida del generador durante el ciclo de funcionamiento a menos que se produzca un corte en el suministro eléctrico.

NOTA: Si el instalador prueba el generador antes de la instalación, pulse el botón ENTER (Intro) para evitar configurar la hora de funcionamiento.

NOTA: La característica de funcionamiento solo funciona cuando el generador está en modo AUTO (Automático) y no trabajará a menos que se efectúe este procedimiento. Se debe restablecer la fecha y hora actuales cada vez que se desconecte y vuelva a conectar la batería de 12 V, y/o cuando se extrae un fusible.

La **Tabla 3-1** detalla la información del funcionamiento y las opciones de programación. La **Figura 3-9** ilustra el perfil de velocidad del motor durante un ciclo de funcionamiento típico.

Se debe restablecer el temporizador de funcionamiento si se extrae el fusible de 7,5 amperios.



Figura 3-9. Velocidades de funcionamiento típicas

Tabla 3-1. Características de funcionamiento del generador

Tamaño del generador	20 kVA
Funcionamiento a baja velocidad	1950 rpm
Opciones de frecuencia de funcionamiento	Semanal/Bisemanal/Mensual
Duración del funcionamiento programado	5 minutos

Cargador de la batería

NOTA: En todos los modelos, el cargador de la batería está integrado en el módulo de control.

El cargador de la batería funciona como un cargador inteligente que garantiza que:

- La potencia de salida esté continuamente optimizada para ampliar la vida útil de la batería al máximo.
- Los niveles de carga sean seguros.

NOTA: Se visualiza una alerta en la pantalla LCD cuando la batería necesita servicio.

Funcionamiento manual de transferencia



PELIGRO

Electrocución. No transfiera manualmente bajo carga. Desconecte el interruptor de transferencia de todas las fuentes de alimentación antes de la transferencia manual. No hacer esto ocasionará la muerte o lesiones graves, y daños a los equipos.

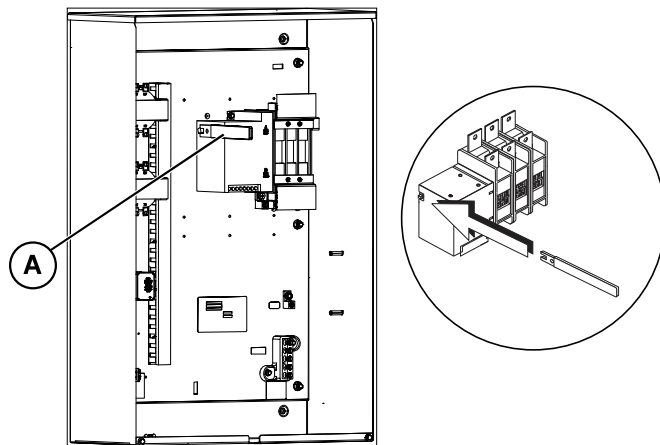
(000132)

Antes del funcionamiento automático, active manualmente el interruptor de transferencia para verificar que interfiera con el funcionamiento correcto del mecanismo. El funcionamiento manual del interruptor de transferencia se requiere si falla el funcionamiento electrónico.

Transferencia a la fuente de alimentación del generador

1. Verifique que el generador esté APAGADO.
2. Configure el disyuntor de línea principal (desconexión del generador) en la posición OFF (ABIERTO).
3. Desconecte la alimentación del suministro eléctrico al interruptor de transferencia con cualquier medio provisto (por ejemplo, un disyuntor de la línea principal de la red eléctrica).
4. Utilice el mango de transferencia manual (A en la **Figura 3-10**) dentro del interruptor de transferencia para colocar los contactos principales en la posición STANDBY (Emergencia) (cargas conectadas a la fuente de alimentación de reserva).

5. Para efectuar giros de arranque y poner en marcha el motor, presione el botón MANUAL en el tablero de control.
6. Deje que el motor se estabilice y se caliente durante unos minutos.
7. Cambie el MLCB (desconexión del generador) a la posición ON (CLOSED) (Encendido [Cerrado]). La fuente de alimentación de emergencia ahora alimenta a las cargas.



004083

Figura 3-10. Funcionamiento típico del interruptor de transferencia manual

MANUAL	<ul style="list-style-type: none"> • No se producirá transferencia al generador si hay suministro de alimentación eléctrico. • Se producirá transferencia al generador si la alimentación del suministro eléctrico falla (por debajo de 264 voltios durante cinco segundos consecutivos) tras el calentamiento. • Se producirá transferencia al suministro de alimentación eléctrico cuando este se restablezca durante 15 segundos consecutivos. El motor continuará funcionando hasta que lo retire del modo MANUAL.
AUTO	<ul style="list-style-type: none"> • Se pondrá en marcha y funcionará si la alimentación del suministro eléctrico falla durante 5 segundos consecutivos, (predeterminado de fábrica). • Iniciaré un temporizador de calentamiento del motor (la duración varía cuando está habilitada la opción Arranque inteligente en frío). <ul style="list-style-type: none"> –No se producirá transferencia si la alimentación del suministro eléctrico regresa posteriormente. –Se producirá transferencia al generador si no hay suministro de alimentación eléctrico. • Se producirá transferencia de vuelta al suministro de alimentación eléctrica una vez que este regrese (por encima de 350 voltios) durante 15 segundos. • No se producirá transferencia de vuelta al suministro de alimentación eléctrico salvo que este regrese. El generador se para si se pulsa el botón OFF o se activa una alarma de parada. • Una vez que se restablece la alimentación del suministro eléctrico, el generador se para después de 1 minuto de tiempo de enfriamiento.
FUNCIONAMIENTO	<ul style="list-style-type: none"> • No se pondrá en funcionamiento si el generador ya está funcionando en modo AUTO o MANUAL. • Durante el funcionamiento, el controlador solo transferirá si la alimentación del suministro eléctrico falla durante 10 segundos (puede variar conforme a <i>Arranque inteligente en frío</i>) y cambiará a la posición AUTO.

Transferencia a la fuente de alimentación del suministro eléctrico

Cuando se haya restablecido la alimentación del suministro eléctrico, transfiera de vuelta a la fuente de alimentación del suministro eléctrico y pare el generador. Para transferir de vuelta a la alimentación del suministro eléctrico y parar el generador:

1. Ajuste el disyuntor principal (desconexión del generador) en OFF (Abierto).
2. Permita que el motor funcione 2 minutos sin carga para estabilizar las temperaturas internas.
3. Pulse el botón OFF del tablero de control. El motor se detiene.
4. Compruebe que el suministro eléctrico público para el interruptor de transferencia está apagado.
5. Use el mango de transferencia manual (A en la [Figura 3-10](#)) dentro del interruptor de transferencia para volver a colocar los contactos principales en la posición SUMINISTRO ELÉCTRICO (cargas conectadas a la alimentación del suministro eléctrico).
6. Desconecte la alimentación de la red eléctrica para el interruptor de transferencia usando los medios que se proporcionan.
7. Presione el botón AUTO en el tablero de control.
8. Ajuste el el disyuntor principal (desconexión del generador) nuevamente a la posición ON (CERRADO).

Funcionamiento automático de transferencia

Para seleccionar el funcionamiento automático:

1. Verifique que los contactos principales del interruptor de transferencia se configuran en la posición SUMINISTRO ELÉCTRICO (cargas conectadas a la alimentación del suministro eléctrico).
2. Compruebe que el voltaje normal de la fuente de alimentación del suministro eléctrico está disponible para transferirse a los terminales del interruptor de transferencia N1 y N2.
3. Pulse el botón AUTO en la interfaz del panel de control.
4. Cambie el MLCB (desconexión del generador) a la posición ON (CLOSED) (Encendido [Cerrado]).

El generador se inicia automáticamente cuando el voltaje de la fuente de alimentación del suministro eléctrico cae por debajo del nivel predeterminado. Después de que la unidad se pone en marcha, las cargas se transfieren a la fuente de alimentación de respaldo.

Secuencia de funcionamiento automático

Fallo en la red eléctrica

Con el generador configurado en AUTO, cuando falla la alimentación del suministro eléctrico (por debajo de 264 voltios), comienza un retardo de 10 segundos (programable por el distribuidor/de fábrica) desde el momento de interrupción de la línea. Cuando finaliza el temporizador, si aún no se restableció la alimentación del suministro eléctrico, el motor efectuará giros de arranque y se pondrá en marcha. Una vez que arranque, comenzará un temporizador de calentamiento. La duración del temporizador varía en función de si está habilitada la opción Arranque inteligente en frío o no. Cuando finalice el temporizador de calentamiento, el controlador transferirá la carga al generador. Si se restablece la alimentación del suministro eléctrico (por encima de 350 voltios) en cualquier momento desde el inicio de la puesta en marcha del motor hasta que el generador esté listo para aceptar carga (no ha transcurrido el tiempo de calentamiento), el controlador finalizará el ciclo de arranque y mantendrá al generador funcionando para su ciclo de enfriamiento normal. No obstante, la carga permanecerá con la fuente de alimentación del suministro eléctrico.

Arranque

El sistema pasará por 5 ciclos de giros de arranque cíclicos de la siguiente manera: 16 segundos de giros de arranque, 7 segundos de descanso, 16 segundos de giros de arranque, 7 segundos de descanso seguidos por tres ciclos adicionales de 7 segundos de giros de arranque y 7 segundos de descanso.

Arranque inteligente en frío

La función Arranque inteligente en frío está habilitada de forma predeterminada, pero se puede deshabilitar desde el menú EDIT [Editar]. Con el Arranque inteligente en frío habilitado, el generador controlará la temperatura ambiente. El retardo de calentamiento se ajustará en base a las condiciones predominantes.

En una puesta en marcha en modo AUTO, si la temperatura ambiente está por debajo de una temperatura determinada (conforme al modelo) el generador se calentará durante 30 segundos. Esto permite que el motor se caliente antes de aplicar una carga. Si la temperatura ambiente llega a la temperatura determinada o la supera, el generador se pondrá en marcha con el retardo de calentamiento normal de 5 segundos.

Cuando el motor del generador arranca, se efectúa una comprobación de aumento apropiado del voltaje de salida.

Si alguna condición impide la creación de voltaje normal, por ejemplo si los cristales de congelamiento o el polvo o la suciedad impiden una buena conexión eléctrica, la secuencia de puesta en marcha se interrumpe de manera que se puede intentar un ciclo de limpieza de las conexiones eléctricas internas.

El ciclo de limpieza es un período de calentamiento prolongado que dura varios minutos mientras se determina que la salida de voltaje normal del generador sea baja. Durante este ciclo, el controlador del generador mostrará Warming Up (Calentamiento) en su pantalla.

Si el ciclo de limpieza no puede liberar la obstrucción, la pantalla del controlador del generador mostrará el mensaje Under Voltage (Voltaje bajo). Después de varios minutos, el mensaje de alarma se puede borrar, y puede intentar volver a arrancar el generador.

Si el problema persiste, no intente volver a arrancar el generador. Póngase en contacto con el servicio técnico autorizado independiente.

Transferencia de la carga

Cuando el generador está funcionando, la transferencia de carga depende del modo de funcionamiento.

Apagado del generador mientras está en carga o durante una interrupción prolongada del servicio eléctrico

Para apagar el generador durante interrupciones del suministro eléctrico para efectuar mantenimiento o conservar combustible, siga estos pasos:



Puesta en marcha automática. Desconecte la alimentación del servicio público y convierta a la unidad en no operable antes de trabajar en la unidad. No hacerlo ocasionará la muerte o lesiones graves.

(000191)

Para APAGAR el generador

Apague el generador antes de realizar cualquier tarea de mantenimiento. Esto evita el arranque accidental.

1. APAGUE la desconexión principal del suministro eléctrico OFF (ABIERTO).
2. Levante la cubierta y ajuste el disyuntor principal (desconexión del generador) en el generador a la posición OFF (ABIERTO).
3. Permita que el generador se enfríe durante un minuto sin carga.
4. Presione el botón OFF en el controlador.
5. Extraiga el fusible de 7,5 amperios del panel de control.
6. Con el generador apagado, retire el panel frontal.
7. Realice el procedimiento de mantenimiento requerido.

Para volver a ENCENDER el generador

1. Instale el panel frontal.
2. Instale el fusible de 7,5 amperios en el panel de control.
3. Complete la información del Asistente de instalación.
4. Coloque el controlador en el modo AUTO. Permita que el generador se enfríe durante un minuto sin carga.
5. Ajuste el disyuntor principal (desconexión del generador) en el generador a la posición ON (CERRADO).
6. ENCIENDA la desconexión principal de la red eléctrica (CLOSED) (Cerrado).

Ahora el sistema está en modo automático.

NOTA: Si en ese momento hay suministro eléctrico adecuado, el generador realizará el proceso de cierre habitual.

Esta página se ha dejado en blanco intencionadamente.

Sección 4: Mantenimiento

Mantenimiento

El mantenimiento regular mejorará el rendimiento y prolongará la vida útil del motor/equipo. Generac Power Systems, Inc. recomienda que todo el trabajo de mantenimiento sea efectuado por un Concesionario de servicio autorizado independiente (IASD). El mantenimiento regular, sustitución o reparación de los dispositivos y sistemas de control de emisiones puede ser efectuado por cualquier taller de reparaciones o mecánico elegido por el propietario. Sin embargo, para obtener servicio de garantía gratuito, el trabajo debe ser efectuado por un Concesionario de servicio autorizado independiente (IASD). Vea la garantía de emisiones.

ADVERTENCIA

Solo personal de servicio cualificado puede instalar, operar y mantener este equipo. No respetar los requisitos de instalación apropiados puede producir la muerte, lesiones graves y daños a los equipos o los bienes.

(000182)

Preparación para el mantenimiento

PELIGRO

Puesta en marcha automática. Desconecte la alimentación del servicio público y convierta a la unidad en no operable antes de trabajar en la unidad. No hacerlo ocasionará la muerte o lesiones graves.

(000191)

Realice lo siguiente para apagar el generador y llevar a cabo en él operaciones de mantenimiento:

Para APAGAR el generador:

Apague el generador antes de realizar cualquier tarea de mantenimiento. Esto evita el arranque accidental.

1. APAGUE la desconexión principal del suministro eléctrico OFF (ABIERTO).
2. Levante la cubierta y ajuste el disyuntor principal (desconexión del generador) en el generador a la posición OFF (ABIERTO).
3. Presione el botón OFF en el controlador.
4. Extraiga el fusible de 7,5 amperios del panel de control.
5. Con el generador apagado, retire el panel frontal y el panel de entrada de aire lateral. (Consulte [Extracción del panel de entrada de aire lateral](#)).
6. Realice el procedimiento de mantenimiento requerido.

Para volver a ENCENDER el generador:

1. Consulte la [Figura 4-8](#). Conecte el cable blanco del cargador de la batería.
2. Instale el panel frontal y el panel de entrada de aire lateral. (Consulte [Extracción del panel de entrada de aire lateral](#)).
3. Instale el fusible de 7,5 amperios en el panel de control.
4. Ajuste el disyuntor principal (desconexión del generador) en el generador a la posición ON (CERRADO).
5. ENCIENDA la desconexión principal de la red eléctrica (CLOSED) (Cerrado).

Ahora el sistema está en modo automático.

Realización de mantenimiento programado

Es importante realizar el mantenimiento como se indica en [Programa de mantenimiento](#) para el funcionamiento correcto del generador. Después de las primeras 25 horas de funcionamiento se debe: cambiar el aceite de motor, sustituir el filtro de aceite y ajustar la holgura de las válvulas.

Además, el mantenimiento crítico respecto de las emisiones debe ser efectuado según lo programado para que la garantía de emisiones sea válida. El mantenimiento crítico respecto de las emisiones consiste en efectuar el mantenimiento del filtro de aire y las bujías de acuerdo con [Programa de mantenimiento](#).

El controlador le indicará efectuar el Programa de mantenimiento A o el Programa de mantenimiento B. Consulte [Programa de mantenimiento](#) para ver las recomendaciones.

Dado que la mayoría de las alertas de mantenimiento ocurrirán al mismo tiempo (la mayoría tiene dos años de intervalo), solo aparecerá una por vez en la pantalla del tablero de control. Una vez que se desactiva la primera alerta, se mostrará la siguiente alerta activa.

Programa de mantenimiento

Servicio	Diariamente si funciona de forma continua o Antes de cada uso	Cada año	Programa A Una vez cada dos años o 200 horas	Programa B Una vez cada cuatro años o 400 horas
Comprobar si existe suciedad o residuos en los respiraderos del receptáculo *	•			
Comprobar si existen fugas de combustible o aceite en los conductos y conexiones	•			
Comprobar el nivel de aceite del motor	•			
Comprobar si existe intrusión de agua		•		
Comprobar el estado general, el nivel de electrolito y el estado de carga de la batería		•	•	•
Sustituir el filtro de aceite y el aceite del motor †			•	•
Sustituir el filtro de aire del motor				•
Limpiar, calibrar, sustituir las bujías				•
Comprobar/ajustar la holgura de la válvula ‡				•
Inspeccionar/limpiar la trampa para sedimentos	<i>Consulte los códigos y normas locales.</i>			
<p>Póngase en contacto con el servicio técnico autorizado independiente más cercano para obtener ayuda si es necesario.</p> <p>* Retire todos los arbustos y pastos altos en un radio de 3 pies (0,91 m) de las persianas de entrada y descarga de los costados del gabinete. Limpie todo los residuos (suciedad, pasto cortado, etcétera) que se hayan acumulado dentro del gabinete.</p> <p>** Verifique que todas las posibles fuentes de agua, como los aspersores de agua, desagües del techo, descargas de canalones para lluvia y descargas de bombas de sumidero estén orientadas hacia el lado opuesto del gabinete del generador.</p> <p>† Cambie el aceite del motor y el filtro después de las 25 primeras horas de funcionamiento. En condiciones climáticas frías (temperatura ambiente inferior a 40° F / 4,4° C), o si la unidad funciona continuamente en condiciones climáticas cálidas (temperatura ambiente superior a 85° F / 29,4° C), cambie el filtro y el aceite del motor cada año o cada 100 horas de funcionamiento.</p> <p>‡ Compruebe/ajuste la holgura de la válvula después de las 25 primeras horas de funcionamiento.</p>				

NOTA: Póngase en contacto con un servicio técnico autorizado independiente o visite www.generac.com para obtener información adicional sobre piezas y accesorios.

Registro de mantenimiento

Inspección de la batería y comprobación de la carga

Fechas en que se efectuó:

Cambio de aceite, filtro de aceite, filtro de aire y bujía

Fechas en que se efectuó:

Ajuste de válvulas

Fechas en que se efectuó:

Comprobación del nivel de aceite del motor



⚠️ ADVERTENCIA

Riesgo de quemaduras. Espere a que el motor se enfríe antes de vaciar el aceite o el refrigerante. No hacerlo puede ocasionar la muerte o lesiones graves. (000139)

⚠️ ADVERTENCIA

Irritación de la piel. Evite el contacto prolongado o repetido con aceite de motor usado. Se ha demostrado que el aceite de motor usado causa cáncer de piel en animales de laboratorio. Lave cuidadosamente con jabón y agua las zonas expuestas. (000210)

⚠️ PRECAUCIÓN

Daño al motor. Verifique el tipo y la cantidad apropiados del aceite del motor antes de poner en marcha el motor. No hacer esto puede provocar daños al motor. (000135)

Cuando debido a interrupciones del suministro eléctrico sea necesario mantener funcionando el generador por períodos prolongados, se debe comprobar el nivel de aceite diariamente. Para comprobar el nivel de aceite del motor:

1. Haga que el generador inicie el período de enfriamiento de aproximadamente un minuto.
2. Configure el disyuntor de línea principal (desconexión del generador) en la posición OFF (ABIERTO).
3. APAGUE el generador.
4. Pulse el botón OFF del tablero de control. Espere 5 minutos.
5. Retire la varilla de medición y séquela con un trapo limpio.
6. Inserte completamente la varilla de medición en el compartimento del aceite y vuelva a retirarla.
7. Observe el nivel de aceite. El nivel debe estar en la marca FULL (Completo) de la varilla de medición.
8. Si es necesario, retire la tapa de llenado de aceite y agregue aceite (sin la varilla de medición) hasta que el nivel llegue a la marca FULL (Completo) y vuelva a insertar la varilla de medición y colocar la tapa.

Para volver a arrancar el generador:

1. Presione el botón AUTO en el tablero de control.
2. Deje que la unidad se inicie y se caliente durante unos minutos.
3. Cambie la desconexión del generador a la posición ON (CLOSED) (Encendido [Cerrado]).
4. Ahora el sistema funciona en modo automático.

Requisitos del aceite del motor

Para mantener las condiciones de la garantía del producto, el mantenimiento del aceite del motor debe realizarse siguiendo las recomendaciones de este manual. Para facilitarle el trabajo, tiene disponibles kits de mantenimiento de Generac que incluyen aceite para el motor, filtro de aceite, filtro de aire, bujía(s), una toalla para uso industrial y un embudo. Puede adquirir estos kits en cualquier servicio técnico autorizado independiente.

Todos los kits de aceite de Generac cumplen con los requisitos mínimos de la Categoría de Servicio SJ, SL del Instituto Americano del Petróleo (API, por sus siglas en inglés), o superiores. No utilice aditivos especiales.

Aceite recomendado—

SAE 5W-30 sintético para todo tipo de temperaturas.

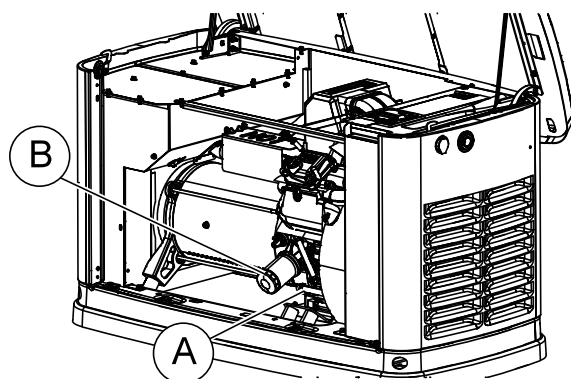
⚠️ PRECAUCIÓN

Daño al motor. Verifique el tipo y la cantidad apropiados del aceite del motor antes de poner en marcha el motor. No hacer esto puede provocar daños al motor. (000135)

Sustitución del aceite y del filtro de aceite

Para cambiar el filtro de aceite y el aceite:

1. Ponga en marcha el motor pulsando el botón MANUAL en el panel de control y permita que el motor funcione hasta que se caliente completamente. Pulse el botón OFF (Apagado) en el panel de control para apagar el motor.
2. Consulte *Figura 4-1*. Pocos minutos después de que el motor se detenga, cuando se haya enfriado un poco, levante la cubierta y retire el panel frontal. Tire de la manguera de vaciado de aceite (A) para liberarla de la pinza de sujeción. Retire la tapa de la manguera y drene el aceite en un recipiente adecuado.



003742

Figura 4-1. Ubicación del filtro y del drenaje del aceite

3. Vuelva a colocar la tapa después de drenar el aceite. Vuelva a colocar la manguera en posición y asegúrela con la pinza de sujeción.
4. Retire el filtro de aceite antiguo. Para ello, gírelo en sentido contrario a las agujas del reloj.
5. Aplique una capa ligera de aceite de motor limpio a la junta del filtro nuevo.
6. Enrosque el filtro nuevo con la mano hasta que su junta haga contacto con el adaptador del filtro de aceite. Apriete el filtro 3/4 de vuelta a una vuelta completa adicional.
7. Llene el motor con el aceite recomendado apropiado. Consulte **Requisitos del aceite del motor**.
8. Ponga en marcha el motor pulsando el botón MANUAL en el panel de control. Hágalo funcionar durante 1 minuto y compruebe si hay alguna fuga.
9. Pulse el botón OFF (Apagado) en el panel de control para detener el motor. Espere 5 minutos.
10. Vuelva a comprobar el nivel de aceite. Añada aceite según sea necesario. **NO LLENE EN EXCESO**.
11. Vuelva a insertar la varilla de medición y vuelva a fijar la tapa de llenado.
12. Para que la unidad vuelva al modo AUTO, presione el botón AUTO (Automático) del tablero de control.
13. Deseche el aceite y filtro usados en un centro de recolección apropiado.

Mantenimiento del filtro del aire

Para realizar el mantenimiento al filtro de aire:

1. Pulse el botón OFF (Apagado) en el panel de control para detener el generador. Luego, levante la cubierta y retire el panel delantero.
2. Consulte **Figura 4-2**. Retire las pinzas de la cubierta (A) y la cubierta del filtro de aire (B).

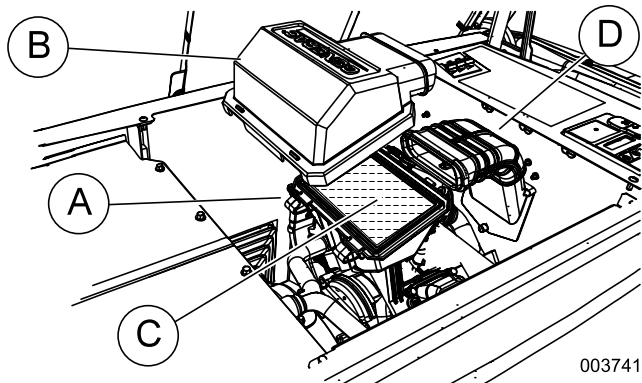


Figura 4-2. Mantenimiento del filtro del aire

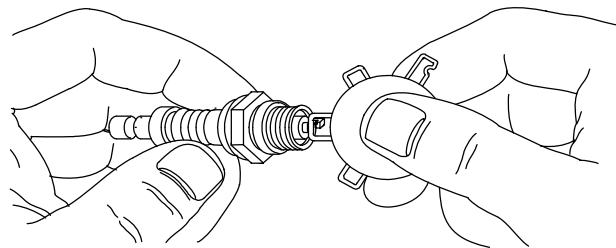
3. Extraiga el filtro de aire antiguo (C) y deséchelo.
4. Limpie completamente de polvo o residuos la carcasa del filtro de aire.
5. Instale un filtro de aire nuevo.
6. Instale la cubierta del filtro de aire y ajuste las pinzas de la cubierta.

7. Compruebe que el conducto de entrada de aire (D) está correctamente conectado a la tapa del filtro de aire.
8. Para que la unidad vuelva al modo automático, presione el botón AUTO (Automático) del tablero de control.

Bujías

Para ajustar la separación de las bujías o sustituirlas según sea necesario:

1. Con el generador APAGADO y el motor frío, levante la cubierta y retire el panel frontal.
2. Limpie la zona alrededor de la base de las bujías para eliminar la suciedad y los residuos del motor.
3. Retire las bujías y compruebe su estado. Instale bujías nuevas si las anteriores están desgastadas o si no conviene volverlas a usar.
4. Limpie las bujías raspando o lavando con un cepillo de alambre y disolvente comercial. No aplique chorro en las bujías para limpiarlas.
5. Compruebe la separación de las bujías usando un calibrador de alambre. Consulte **Figura 4-3**. Sustituya la bujía si la separación no está dentro de las especificaciones. Consulte **Información general**.
6. Vuelva a instalar las bujías, y apriete a 18,4 pies-libras (25 Nm).
7. Para que la unidad vuelva al modo AUTO, presione el botón AUTO (Automático) del tablero de control.



000211

Figura 4-3. Medición de la separación de la bujía

Ajuste de la holgura de la válvula

Compruebe la holgura de las válvulas después de las primeras 25 horas de funcionamiento, luego a intervalos de 400 horas. Ajuste si fuese necesario.

Importante: Póngase en contacto con un servicio técnico autorizado independiente para obtener ayuda. Este es un paso muy importante para asegurar una larga vida útil del motor.

Comprobación de la holgura de la válvula

NOTA: El motor debe estar frío antes de la comprobación. El ajuste no es necesario si la holgura de las válvulas está dentro de las dimensiones de la sección **Especificaciones**.

1. Cierre la válvula de combustible y desconecte la batería para evitar que el generador arranque accidentalmente.
2. Retire los cables de las bujías y aléjelos de estas.
3. Retire las bujías.
4. Retire los cuatro tornillos que fijan la cubierta de la válvula. Retire y deseche la junta.
5. Asegúrese de que el pistón esté en el punto muerto superior (PMS) de su carrera de compresión (ambas válvulas cerradas). Para llevar el pistón al PMS, retire la rejilla de entrada en la parte delantera del motor para acceder a la tuerca del volante. Use un casquillo grande y una llave tubular para girar la tuerca del volante, y por lo tanto el motor, en el sentido de las agujas del reloj. Observe el pistón a través del orificio de la bujía. El pistón debería moverse arriba y abajo. El pistón está en el punto muerto cuando está en el punto más elevado de su recorrido.
6. Compruebe la holgura de la válvula entre el balancín y el vástago de la válvula con un calibrador.
7. Instale una nueva junta de la tapa de la válvula.
8. Instale la tapa de la válvula. Apriete los elementos de fijación en forma de cruz a 60 libras-pulgadas (6,8 Nm).

Ajustar la holgura de la válvula

Consulte **Figura 4-4**. Para ajustar la luz de la válvula:

NOTA: El motor debe estar frío antes del ajuste.

1. Retire los cables de las bujías y aléjelos de estas.
2. Retire las bujías.
3. Retire los cuatro tornillos que fijan la cubierta de la válvula. Retire y deseche la junta.
4. Asegúrese de que el pistón esté en el punto muerto superior (PMS) de su carrera de compresión (ambas válvulas cerradas).
5. Afloje la tuerca del eje de balancín (C) con una llave de 13 mm.

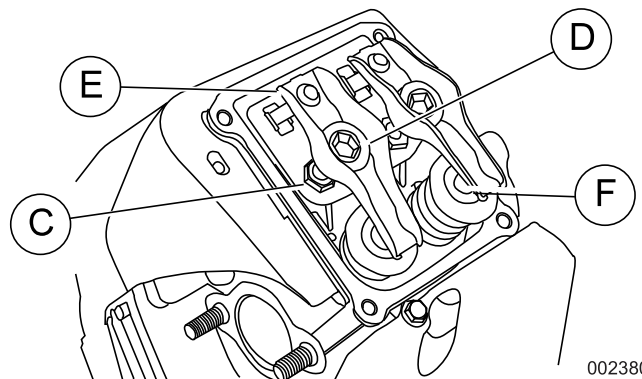


Figura 4-4. Ajuste de la holgura de la válvula

6. Gire el perno pivotante (D) con una llave Allen de 10 mm durante la comprobación de la luz entre el balancín (E) y el vástago de la válvula (F) con un calibrador. Ajuste el espacio conforme a **Especificaciones**.

NOTA: Sujete la contratuerca del balancín en su lugar mientras gira el perno pivotante.

7. Cuando la holgura de las válvulas es correcta, sujete el perno pivotante (B) en su lugar con una llave y apriete la contratuerca del balancín. Apriete la contratuerca a 174 libras-pulgadas (19,68 Nm).
8. Después de apretar la contratuerca, vuelva a comprobar la holgura de las válvulas para asegurarse de que no ha cambiado.
9. Instale una junta nueva de la tapa de la válvula.
10. Instale la tapa de la válvula. Apriete los elementos de fijación en forma de cruz a 60 libras-pulgadas (6,8 Nm).

NOTA: Coloque los cuatro tornillos en su posición antes de apretarlos o no podrá colocarlos todos en su lugar. Asegúrese de que la junta de la cubierta de las válvulas esté en su lugar.

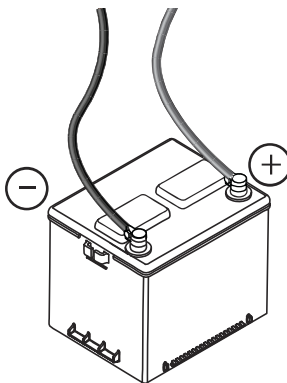
11. Instale las bujías, y apriete a 18,4 pies-libras (25 Nm).
12. Vuelva a fijar el cable de bujía en la bujía.
13. Repita el proceso para el otro cilindro, si es necesario.

Mantenimiento de la batería

La batería se debe inspeccionar con regularidad conforme a **Programa de mantenimiento**. Póngase en contacto con el servicio técnico autorizado independiente para obtener ayuda si es necesario.

Para inspeccionar la batería:

1. Levante la cubierta para acceder al controlador y pulse el botón OFF para apagar el generador. A continuación, retire el panel frontal.
2. Extraiga el fusible de 7,5 amperios del panel de control.
3. Extraiga el panel de entrada de aire lateral. (Consulte **Extracción del panel de entrada de aire lateral**).
4. Consulte **Figura 4-8**. Desconecte el cable blanco del cargador de la batería.
5. Consulte **Figura 4-5**. Inspeccione los bornes y cables de la batería para verificar el ajuste y si hay corrosión. Apriete y limpie siempre que sea necesario.



001832

Figura 4-5. Cables de la batería

6. (Baterías no selladas únicamente): Desconecte completamente la batería. Compruebe el nivel de fluido en las baterías, y si es necesario llene solo con agua destilada. NO utilice agua del grifo. Además, solicite a un servicio técnico autorizado independiente o un técnico cualificado que compruebe el estado general y el estado de la carga de la batería.
7. Cuando finalice la inspección, vuelva a conectar los cables de la batería, el cable blanco del cargador de la batería, vuelva a instalar el panel de entrada de aire lateral, y vuelva a instalar el fusible de 7,5 amperios.
8. Coloque el controlador en el modo AUTO.
9. Complete el menú del Asistente de instalación.
10. Vuelva a colocar el panel frontal y cierre la cubierta del generador.

⚠ ADVERTENCIA



Explosión. No deseche las baterías en el fuego. Las baterías son explosivas. La solución de electrolito puede causar quemaduras y ceguera. Si el electrolito entra en contacto con la piel o los ojos, enjuague con agua y busque atención médica de inmediato. (000162)

⚠ ADVERTENCIA



Explosión. Las baterías emiten gases tóxicos mientras se cargan. Mantenga alejados el fuego y las chispas. Use equipo de protección al trabajar con baterías. No hacerlo puede ocasionar la muerte o lesiones graves. (000137a)

⚠ ADVERTENCIA



Descarga eléctrica. Desconecte el terminal de conexión a tierra de la batería antes de trabajar en la batería o los cables de la batería. No hacerlo puede ocasionar la muerte o lesiones graves. (000164)

⚠ ADVERTENCIA

Riesgo de quemaduras. Las baterías contienen ácido sulfúrico y pueden causar quemaduras químicas graves. Use equipo de protección al trabajar con baterías. No hacerlo puede ocasionar la muerte o lesiones graves. (000138a)

⚠ ADVERTENCIA

Peligro ambiental. Siempre recicle las baterías en un centro de reciclado oficial de acuerdo con todas las leyes y reglamentos locales. No hacerlo puede ocasionar daños ambientales, la muerte o lesiones graves. (000228)

Siempre recicle las baterías conforme a todas las leyes y reglamentos locales. Comuníquese con su sitio de recolección de residuos sólidos o instalación de reciclado local para obtener información sobre los procesos de reciclado locales. Para obtener más información sobre reciclado de baterías, visite el sitio Web del Battery Council International (Consejo internacional para baterías) en: <http://batteryCouncil.org>

Observe estrictamente las precauciones siguientes cuando trabaje con baterías:

- Retire el fusible de 7,5 A del panel de control del generador.
- Desconecte el cargador de la batería como se indica en **Mantenimiento de la batería**.
- Qítense todas las joyas, ya sean relojes, anillos, objetos metálicos, etcétera.
- Use herramientas con asas aisladas.
- Use guantes y botas de goma.
- No coloque herramientas u objetos metálicos en la parte superior de la batería.

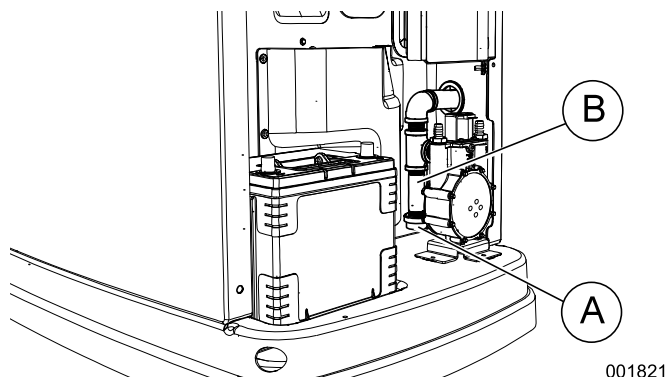
- Desconecte la fuente de carga antes de conectar o desconectar los bornes de la batería.
- Use protección total para la vista y ropa protectora.
- Si el electrolito entra en contacto con la piel, lávese inmediatamente con agua.
- Si el electrolito entra en contacto con los ojos, lávese metódicamente e inmediatamente con agua y busque atención médica.
- Limpie inmediatamente cualquier derrame de electrolito con un agente neutralizante ácido. Una práctica común es usar una solución de 1 libra (454 g) de bicarbonato de sodio en 1 gal (3,8 L) de agua. Añada la solución de bicarbonato de sodio hasta que haya cesado la reacción (formación de espuma). Lave el líquido resultante con agua y seque la zona.
- NO fume cerca de la batería.
- NO produzca llamas o chispas cerca de la batería.
- Descargue la electricidad estática de su cuerpo antes de tocar la batería tocando una superficie metálica conectada a tierra.

Limpieza de la trampa para sedimentos

La trampa para sedimentos elimina los contaminantes (humedad y partículas finas) de combustibles gaseosos antes de entrar en el regulador de combustible. Debe eliminar la humedad y las partículas acumuladas de la trampa para sedimentos conforme a los códigos y las normas locales.

Para limpiar la trampa para sedimentos:

1. Levante la cubierta para acceder al controlador y pulse el botón OFF para apagar el generador. A continuación, retire el panel frontal.
2. Extraiga el panel de entrada de aire lateral (consulte [Extracción del panel de entrada de aire lateral](#)).
3. Cierre el suministro de combustible del generador.
4. Retire la batería.
5. Consulte [Figura 4-6](#). Desatornille y quite el tapón (A).



001821

Figura 4-6. Limpieza de la trampa para sedimentos

6. Utilice una herramienta de limpieza (no incluida) para eliminar la humedad y las partículas acumuladas en el tapón y el cuerpo (B).
7. Limpie el interior de cada componente con un paño limpio, seco y que no deje pelusa.
8. Selle las roscas del tapón con un sellador adecuado. Instale el tapón y apriételo a mano.
9. Ajuste el tapón con una llave de tubo de tamaño apropiado. NO los apriete demasiado.
10. Abra el suministro de combustible del generador. Compruebe si hay fugas. Para ello, rocíe todos los puntos de conexión con un fluido de detección de fugas de gas no corrosivo. La solución no debe esparcirse por el aire ni formar burbujas.
11. Instale la batería.
12. Instale el panel de entrada de aire lateral, ajuste el generador en modo AUTO y cierre la cubierta.
13. Siga las instrucciones del asistente de instalación para establecer la fecha y la hora.

Realización de la prueba de fugas



PELIGRO

Explosiones e incendio. El combustible y los vapores son extremadamente inflamables y explosivos. No se permiten fugas de combustible. Mantenga alejados el fuego y las chispas. No hacerlo ocasionará la muerte o lesiones graves.

(000192)

Todos los productos se prueban en fábrica antes de enviarse para garantizar el rendimiento y la integridad del sistema de combustible. No obstante, es importante llevar a cabo una última prueba de fugas en el sistema de combustible antes de poner en marcha el generador. Todo el sistema de combustible debe comprobarse desde el suministro al regulador.

Consulte la [Figura 4-7](#). Realice una prueba final en el sistema de combustible cuando haya instalado el generador. La prueba identificará posibles fugas en todos los puntos de conexión (A).

Se recomienda realizar una prueba de fugas en el sistema de combustible durante el programa de mantenimiento normal.

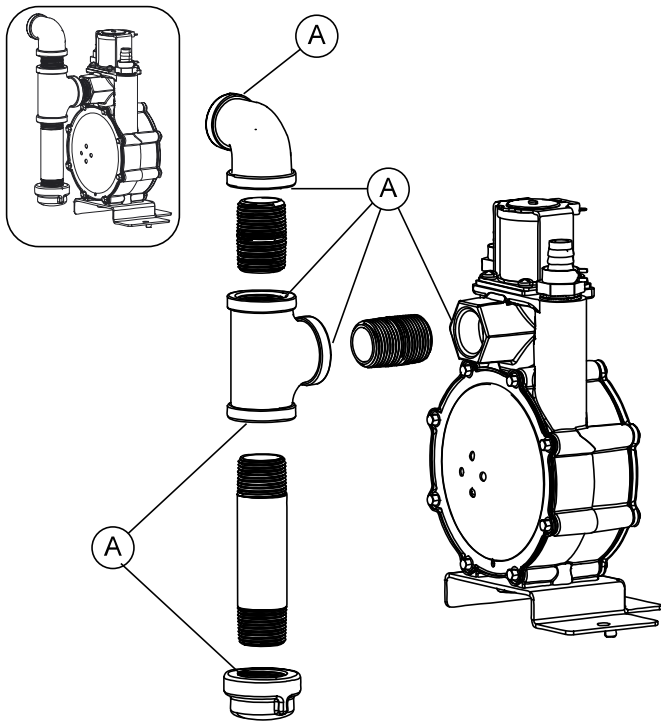


Figura 4-7. Comprobación de fugas en los puntos de conexión

Compruebe si hay fugas rociando todos los puntos de conexión con un fluido de detección de fugas de gas no corrosivo. La solución no debe esparcirse por el aire ni formar burbujas.

Precaución si la unidad ha estado bajo el agua

NO arranque el generador ni lo ponga en funcionamiento si ha estado sumergido en agua. Solicite a un servicio técnico autorizado independiente que limpie, seque e inspeccione el generador si ha estado sumergido. Si la estructura (interior) se ha inundado, debe ser revisado por un electricista certificado para garantizar que no se producirán problemas eléctricos durante el funcionamiento del generador o cuando se restablezca el suministro eléctrico.

Protección ante la corrosión

Se deben programar mantenimientos periódicos para realizar una inspección visual de la unidad y ver si hay corrosión. Inspeccione todos los componentes metálicos del generador, incluyendo la estructura base, los soportes, la chapa del alternador, todo el sistema de combustible (dentro y fuera del generador), y las ubicaciones de los elementos de fijación. Si encuentra corrosión en los componentes del generador (por ejemplo, el regulador, soportes de motor/alternador, cámara de combustible, etcétera), debe reemplazar las piezas según sea necesario.

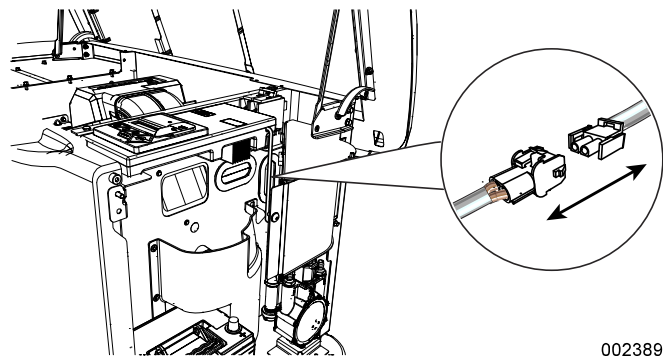
Limpie y encere periódicamente el gabinete utilizando productos usados para limpiar la carrocería de automóviles. No rocíe la unidad con una manguera o hidrolavadora. Use agua tibia jabonosa y un paño suave. Se recomienda lavar con frecuencia en zonas costeras o de agua salada. Rocíe las varillas del motor con un aceite ligero como el WD-40.

Procedimiento de retirada y puesta en funcionamiento después de operaciones de mantenimiento

Retirada de servicio

Si el generador no se va a poner en marcha una vez al mes, como mínimo, y va a estar sin funcionar más de 90 días, prepárelo para su almacenamiento de la siguiente manera:

1. Ponga en marcha el motor y deje que se caliente.
2. Cierre la válvula de cierre de combustible en el conducto de suministro de combustible y deje que la unidad se apague.
3. Una vez que la unidad haya parado, ajuste el disyuntor principal del generador (interruptor de desconexión) en la posición OFF (ABIERTO).
4. Desconecte la alimentación del suministro eléctrico al interruptor de transferencia.
5. Consulte la **Figura 4-8**. Desconecte el cable blanco del cargador de la batería.



002389

Figura 4-8. Desconectar el cable del cargador de la batería

6. Retire el fusible de 7,5 amperios del panel de control del generador.
7. Desconecte los cables de la batería. Retire primero el cable negativo.



⚠ ADVERTENCIA

Explosión. Las baterías emiten gases tóxicos. Siempre desconecte primero el cable negativo de la batería para evitar chispas. No hacerlo puede ocasionar la muerte o lesiones graves.

(000238)

8. Mientras el motor aún está caliente, vacíe completamente el aceite y luego llene el cárter con aceite.
9. Coloque la etiqueta en el motor indicando la viscosidad y clasificación del aceite añadido en el cárter.
10. Retire las bujías y rocíe un agente protector de cilindros en las aberturas roscadas de las bujías. Vuelva a instalar y apretar las bujías conforme a las especificaciones.
11. Retire la batería y guárdela en un lugar fresco y seco, sobre un tablero de madera.
12. Limpie todo el generador.
13. Conecte la alimentación de la red eléctrica con el interruptor de transferencia.

Retorno al servicio

Para poner la unidad de nuevo en funcionamiento después del almacenamiento:

1. Verifique que la alimentación del suministro eléctrico esté apagada.
2. Compruebe en la etiqueta del motor la viscosidad y clasificación del aceite. Si es necesario, vacíe y llene con aceite apropiado.
3. Compruebe el estado de la batería. Llene todas las celdas de las baterías no selladas con agua destilada hasta el nivel apropiado. NO utilice agua del grifo. Recargue la batería hasta el 100 % de estado de carga. Si la batería está defectuosa, sustitúyala.
4. Limpie todo el generador.
5. Asegúrese de que el fusible de 7,5 A haya sido retirado del tablero de control del generador.
6. Vuelva a conectar la batería. Observe la polaridad de la batería. Pueden producirse daños si la batería se conecta incorrectamente. Instale primero el cable positivo.
7. Vuelva a conectar el cable de entrada de CA al cargador de la batería T1/T2 (con manguito blanco) en el controlador.
8. Abra la válvula de cierre del combustible.
9. Inserte el fusible de 7,5 amperios en el panel de control del generador.
10. Complete la información del Asistente de instalación.

11. Ponga en marcha la unidad pulsando el botón MANUAL. Deje que la unidad se caliente durante unos minutos.
12. Pare la unidad pulsando el botón OFF del tablero de control.
13. Conecte la alimentación del suministro eléctrico al interruptor de transferencia.
14. Ajuste el tablero de control en AUTO.

El generador ya está listo para el servicio.

NOTA: Cuando la batería se haya agotado o haya sido desconectada, se deben restablecer el temporizador de funcionamiento y la fecha y hora actuales.

Esta página se ha dejado en blanco intencionadamente.

Sección 5: Solución de problemas / Guía de referencia rápida

Solución de problemas del generador

Problema	Causa	Corrección
El motor no gira.	<ol style="list-style-type: none"> 1. Fusible fundido. 2. Cables de la batería flojos, corroídos o defectuosos. 3. Contacto del arranque defectuoso. 4. Motor de arranque defectuoso. 5. Batería agotada. 	<ol style="list-style-type: none"> 1. Corrija el cortocircuito sustituyendo el fusible de 7,5 amperios en el panel de control del generador. Póngase en contacto con un servicio técnico independiente autorizado si el fusible continúa fundiéndose. 2. Apriete, limpie o sustituya según sea necesario.* 3. *Consulte el N° 2 4. *Consulte el N° 2 5. Cargue o sustituya la batería.
El motor efectúa giros de arranque pero no se pone en marcha.	<ol style="list-style-type: none"> 1. No hay combustible. 2. Solenoide de combustible (FS) defectuoso. 3. Cable 14 abierto en el controlador. 4. Bujía(s) defectuosa(s). 5. Holgura de la válvula fuera de ajuste. 	<ol style="list-style-type: none"> 1. Cargue combustible / Active la válvula de combustible. 2. * 3. * 4. Limpie, revise la separación y cambie las bujías si es necesario. 5. Compruebe la holgura de la válvula.
El motor tiene dificultades para arrancar y funciona con dificultad.	<ol style="list-style-type: none"> 1. Purificador de aire atascado o dañado. 2. Bujía(s) defectuosa(s). 3. Presión de combustible incorrecta. 4. Selector de combustible en la posición incorrecta. 5. Holgura de la(s) válvula(s) fuera de ajuste. 6. Problema interno del motor. 	<ol style="list-style-type: none"> 1. Revise y limpie los filtros del aire. 2. Limpie, revise la separación y cambie las bujías si es necesario. 3. Asegúrese de que la presión del combustible en el regulador es una columna de agua de 10 a 12 pulg. (19 a 22 mm HG) para PL o una columna de agua de 3,5 a 7 pulg. (9 a 13 mm Hg) para gas natural. 4. Gire la válvula de conversión de combustible a la posición correcta. 5. Ajuste la holgura de la válvula. 6. *
El generador está configurado en OFF (Apagado), pero el motor continúa funcionando.	<ol style="list-style-type: none"> 1. Controlador cableado incorrectamente. 2. Placa de control defectuosa. 	<ol style="list-style-type: none"> 1. * 2. *
Sin salida CA del generador.	<ol style="list-style-type: none"> 1. El disyuntor de línea principal (desconexión del generador) se encuentra en la posición OFF (ABIERTO). 2. Fallo interno del generador. 3. Es posible que el motor esté calentando. Consulte la Arranque inteligente en frío. 	<ol style="list-style-type: none"> 1. Restablezca la desconexión del generador a la posición ON (CERRADO). 2. * 3. Verifique la pantalla del controlador para comprobar su estado.

<p>No hay transferencia a la energía de reserva tras el fallo de la red eléctrica.</p>	<ol style="list-style-type: none"> 1. El disyuntor de línea principal (desconexión del generador) se encuentra en la posición OFF (Abierto). 2. Bobina del interruptor de transferencia defectuosa. 3. Relé de transferencia defectuoso. 4. Circuito del relé de transferencia abierto. 5. Tarjeta de control lógico defectuosa. 6. Es posible que el motor esté calentando. Consulte Arranque inteligente en frío. 	<ol style="list-style-type: none"> 1. Restablezca la desconexión del generador a la posición ON (Cerrado). 2. * 3. * 4. * 5. * 6. Verifique la pantalla del controlador para comprobar su estado.
<p>La unidad consume grandes cantidades de aceite.</p>	<ol style="list-style-type: none"> 1. Motor con exceso de aceite. 2. Respiradero del motor defectuoso. 3. Tipo o viscosidad del aceite incorrecto. 4. Junta, sello o manguera dañados. 5. Filtro de aire restringido. 	<ol style="list-style-type: none"> 1. Ajuste el aceite al nivel adecuado. 2. * 3. Consulte Requisitos del aceite del motor. 4. Compruebe si existen fugas de aceite. 5. Reemplace el filtro de aire.
<p>* Póngase en contacto con un servicio técnico autorizado independiente para obtener ayuda.</p>		

Guía de referencia rápida

Para desactivar una alarma activa, pulse el botón OFF (Apagado), el botón ENTER (Intro) y luego AUTO (Automático). Póngase en contacto con un servicio técnico independiente autorizado si se vuelve a disparar la alarma.

Alarma activa	LED	Problema	Verificaciones a realizar	Solución
NINGUNA	VERDE PARPADE ANTE	La unidad funciona en AUTO pero sin alimentación.	Compruebe el MLCB.	Compruebe el MLCB. Si está en la posición ON, comuníquese con el servicio técnico autorizado independiente.
ALTA TEMPERATURA	ROJO	La unidad se apaga durante el funcionamiento.	Compruebe los LED y la pantalla para ver si se dispararon las alarmas.	Compruebe la ventilación alrededor del generador, de la entrada de aire, del sistema de escape y en la parte posterior del generador. Si no hay ninguna obstrucción, comuníquese con el servicio técnico autorizado independiente.
SOBRECARGA, RETIRAR LA CARGA	ROJO	La unidad se apaga durante el funcionamiento.	Compruebe los LED y la pantalla para ver si se dispararon las alarmas.	Borre la alarma y retire las cargas residuales del generador. Vuelva a colocarla en AUTO y reinicie.
PÉRDIDA DETECCIÓN RPM	ROJO	La unidad estaba funcionando y se apaga; intenta volver a arrancar.	Compruebe los LED y la pantalla para ver si se dispararon las alarmas.	Borre la alarma y retire las cargas residuales del generador. Vuelva a colocarla en AUTO y reinicie. Si el generador no arranca, comuníquese con el servicio técnico autorizado independiente.
NO ACTIVADO	NINGUNA	La unidad no arranca en AUTO cuando se produce un fallo en la red.	Compruebe si la pantalla indica que la unidad no está activada.	Consulte «Activación» en el manual de instalación.
NINGUNA	VERDE	La unidad no arranca en AUTO cuando se produce un fallo en la red.	Compruebe la pantalla para la cuenta atrás de la demora de arranque.	Si la demora de arranque es superior a la esperada, comuníquese con el servicio técnico autorizado independiente para ajustarlo de 2 a 1.500 segundos.

Alarma activa	LED	Problema	Verificaciones a realizar	Solución
BAJA PRESIÓN DE ACEITE	ROJO	La unidad no arranca en AUTO cuando se produce un fallo en la red.	Compruebe los LED y la pantalla para ver si se dispararon las alarmas.	Compruebe el nivel de aceite y añada aceite si fuese necesario. Si el nivel de aceite es el correcto, comuníquese con el servicio técnico autorizado independiente.
PÉRDIDA DETECCIÓN RPM	ROJO	La unidad no arranca en AUTO cuando se produce un fallo en la red.	Compruebe los LED y la pantalla para ver si se dispararon las alarmas.	Borre la alarma. En el panel de control, compruebe la batería desplazándose a la opción BATTERY MENU (Menú de batería) del MAIN MENU (Menú principal). Si el estado de la batería es GOOD (Bueno), comuníquese con el servicio técnico autorizado independiente. Si el panel de control indica CHECK BATTERY (Comprobar batería), sustituya la batería.
FALLO EN EL ARRANQUE	ROJO	La unidad no arranca en AUTO cuando se produce un fallo en la red.	Compruebe los LED y la pantalla para ver si se dispararon las alarmas.	Compruebe que la válvula de cierre del conducto de combustible esté en la posición ON. Borre la alarma. Intente arrancar la unidad en el modo MANUAL. Si no arranca, o arranca y funciona con dificultades, comuníquese con el servicio técnico autorizado independiente.
VOLTAJE BAJO, RETIRAR CARGA	ROJO	La unidad no arranca en AUTO cuando se produce un fallo en la red.	Compruebe los LED y la pantalla para ver si se dispararon las alarmas.	Borre la alarma y retire las cargas residenciales del generador. Vuelva a colocarla en AUTO y reinicie.
PROBLEMA DE FUSIBLE	ROJO	La unidad no arranca en AUTO cuando se produce un fallo en la red.	Compruebe los LED y la pantalla para ver si se dispararon las alarmas.	Compruebe el fusible de 7,5 amperios. Si está quemado, réplacelo por un fusible ATO de 7,5. Si está intacto, comuníquese con el servicio técnico autorizado independiente.
SOBREVELOCIDAD	ROJO	La unidad no arranca en AUTO cuando se produce un fallo en la red.	Compruebe los LED y la pantalla para ver si se dispararon las alarmas.	Póngase en contacto con el servicio técnico autorizado independiente.
BAJA TENSIÓN	ROJO	La unidad no arranca en AUTO cuando se produce un fallo en la red.	Compruebe los LED y la pantalla para ver si se dispararon las alarmas.	Póngase en contacto con el servicio técnico autorizado independiente.
BAJA VELOCIDAD	ROJO	La unidad no arranca en AUTO cuando se produce un fallo en la red.	Compruebe los LED y la pantalla para ver si se dispararon las alarmas.	Póngase en contacto con el servicio técnico autorizado independiente.
SOBRECORRIENTE DE MOTOR PASO A PASO	ROJO	La unidad no arranca en AUTO cuando se produce un fallo en la red.	Compruebe los LED y la pantalla para ver si se dispararon las alarmas.	Póngase en contacto con el servicio técnico autorizado independiente.
ERROR DE CABLEADO	ROJO	La unidad no arranca en AUTO cuando se produce un fallo en la red.	Compruebe los LED y la pantalla para ver si se dispararon las alarmas.	Póngase en contacto con el servicio técnico autorizado independiente.

Alarma activa	LED	Problema	Verificaciones a realizar	Solución
SOBREVOLTAJE	ROJO	La unidad no arranca en AUTO cuando se produce un fallo en la red.	Compruebe los LED y la pantalla para ver si se dispararon las alarmas.	Póngase en contacto con el servicio técnico autorizado independiente.
BATERÍA BAJA	AMARILLO	El LED amarillo se ilumina en cualquier estado.	Compruebe la pantalla para obtener información adicional.	Borre la alarma. En el panel de control, compruebe la batería desplazándose a la opción BATTERY MENU (Menú de batería) del MAIN MENU (Menú principal). Si el estado de la batería es GOOD (Bueno), comuníquese con el servicio técnico autorizado independiente. Si el panel de control indica CHECK BATTERY (Comprobar batería), sustituya la batería.
BATERÍA PROBLEMA	AMARILLO	El LED amarillo se ilumina en cualquier estado.	Compruebe la pantalla para obtener información adicional.	Póngase en contacto con el servicio técnico autorizado independiente.
CARGADOR ADVERTENCIA	AMARILLO	El LED amarillo se ilumina en cualquier estado.	Compruebe la pantalla para obtener información adicional.	Póngase en contacto con el servicio técnico autorizado independiente.
SERVICIO A	AMARILLO	El LED amarillo se ilumina en cualquier estado.	Compruebe la pantalla para obtener información adicional.	Realice el mantenimiento del SERVICIO A. Pulse ENTER (Intro) para borrar.
SERVICIO B	AMARILLO	El LED amarillo se ilumina en cualquier estado.	Compruebe la pantalla para obtener información adicional.	Realice el mantenimiento del SERVICIO B. Pulse ENTER (Intro) para borrar.
INSPECCIONE LA BATERÍA	AMARILLO	El LED amarillo se ilumina en cualquier estado.	Compruebe la pantalla para obtener información adicional.	Examine la batería. Pulse ENTER para borrar.

Esta página se ha dejado en blanco intencionadamente.

Esta página se ha dejado en blanco intencionadamente.

Nº de pieza 10000003889 Rev. C 05/02/2017
©2017 Generac Power Systems, Inc.
Reservados todos los derechos.
Las especificaciones están sujetas a cambios sin
previo aviso.
Queda prohibida cualquier reproducción en cualquier
formato sin el consentimiento previo por escrito de
Generac Power Systems, Inc.



Generac Power Systems, Inc.
S45 W29290 Hwy. 59
Waukesha, WI 53189
1-888-GENERAC (1-888-436-3722)
www.generac.com